



Top Gun III

Les pistolets ionisants neutralisent les charges électrostatiques de divers matériaux et nettoient la surface à comprimé ionisé. La neutralisation des charges statiques simplifie le nettoyage de la surface à jet air et supprime l'attraction de poussières par le matériau une fois nettoyé. Il est important d'utiliser de l'air comprimé exempt d'huile et d'eau. Les pistolets sont branchés sur une alimentation fournissant la haute tension exigée.

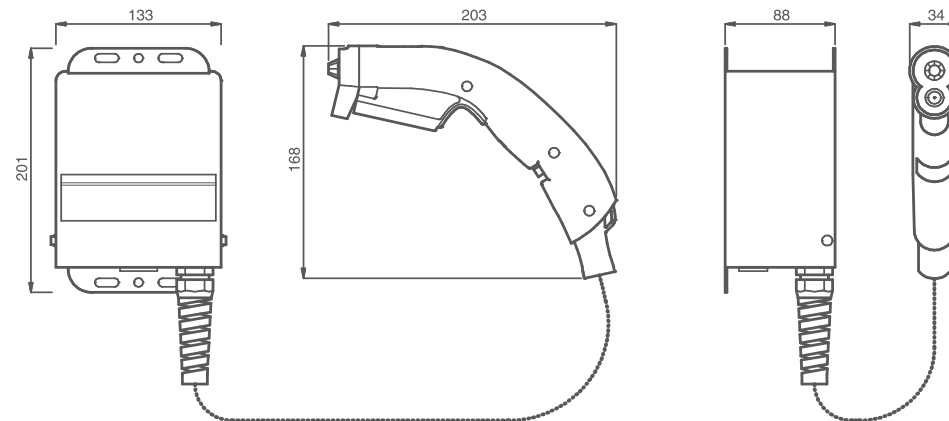
Le pistolet Top Gun Simco-Ion a été développé pour de nombreuses applications milieu industriel courant. Une grande production d'ions permet de neutraliser parfaitement les charges électrostatiques. Même à une faible pression d'alimentation, le soufflage d'air reste puissant. Un filtre à la sortie garantit un air épuré. D'un poids léger, il est extrêmement maniable. Le corps et le câble sont en matériaux dissipatifs. Les éléments suivants sont intégrés: molette pour régler le débit d'air et témoin néon de présence de haute-tension sur le coffret d'alimentation, lorsque l'air comprimé est activé.

Top Gun Sidekick

Le Top Gun Sidekick libère l'utilisateur. Il est orientable et sa pédale au pied permet d'activer le soufflage d'air et l'ionisation.



Top Gun Sidekick



Plan Top Gun III

Simco-Ion Netherlands

Postbus 71
Lochem, The Netherlands NL-7240 AB
Tel: +31 (0)573 288333
Fax: +31 (0)573 257319
general@simco-ion.nl
www.simco-ion.nl

Spécifications techniques

Distance d'efficacité	300 mm max.
Boîtier	Résine armée
Pointe émettrice	Alliage spécial
Câble	Dissipatif, 3 mètre
Poids	Poids 0,8 kg avec 3 mètre de câble
Température ambiante	0- 40°C
Conditions d'utilisation	Milieu industriel courant
Tension d'opération	5 kV AC
Niveau sonore	76 dB à 2 bar à 0,6 m
Consommation d'air	86 l/min. à 2 bar
Pression d'air	7 bar
Connexion entrée d'air	1/8"NPT female
Connexion entrée d'air	0,01 micron
Alimentation recommandée	Top Gung III alimentation