



Manager IQ Easy

Het onder controle houden van statische electriciteit bereikt een nieuw niveau met de introductie van de Manager IQ Easy, het hart van het nieuwe IQ Easy platform. Het bestaat uit een control unit met een 7" LCD touch screen dat informatie levert over alle aangesloten apparaten en maakt het makkelijk parameters te bekijken en te veranderen. Er kunnen tot 6 IQ-apparaten direct aan de Manager IQ Easy gekoppeld worden. De Manager zorgt voor de verdeling van de 24V DC voedingsspanning, dus er zijn geen extra kabels nodig! Dit maakt het nog makkelijker om een apparaat aan te sluiten dan dat het aangesloten moet worden aan een single desktop hoogspanningsvoeding. De Manager IQ is beschikbaar in 2 versies:

- + **+** Ingangsspanning 100-240V / 50-60 Hz
Deze unit zet de ingangsspanning om in 24V DC en levert stroom aan alle 6 aangesloten apparaten.
- + **+** Ingangsspanning 24V DC
Dit model heeft een 24V ingangsspanning nodig dat geleverd wordt door de gebruiker.

+ Verdere uitbreiding van apparaten is mogelijk door gebruik te maken van de + Extension IQ Easy. De Extension IQ Easy maakt het mogelijk om nog eens 6 - apparaten toe te voegen aan het systeem, met een maximum van 30. Er zijn + 2 poorten op elke Manager of Extension beschikbaar om eerdere versies van + Easy-producten (geen IQ), zoals de Performax Easy, aan te sluiten.

Omgeving

+ Communicatie met machine interfaces wordt geleverd. Analoge en digitale + ingangen, uitgangen en verscheidene seriële fieldbus protocollen kunnen worden + gebruikt. Ook Ethernet en USB-poorten zijn beschikbaar voor vele functies.

Pro-actieve ionisatie controle

+ Door een Sensor IQ Easy toe te voegen aan het systeem, zal het mogelijk + zijn voor de gebruiker om de downstream lading op een materiaal te meten. + Het systeem kan daarmee ook verder geperfectioneerd worden, zodat de + efficiency wordt verhoogd en de kwaliteit gecontroleerd kan worden. Closed + loop meten en aanpassing aan de ionisatiestaaf ionisatiecapaciteit zal een + extreem laag niveau van restlading garanderen.

Data logging

+ Alle apparaten en proces parameters worden bijgehouden in real time + en kunnen getoond worden op het LCD-scherm of worden gedownload + in de Ethernet omgeving.

Functies

- + **+** 7" full colour touch screen
- + **+** De informatie is kleur gecodeerd
- + **+** Controleert tot 30 apparaten
- + **+** 6 apparaten kunnen aangesloten worden
- + **+** Analoge en digitale ingangen en uitgangen
- + **+** Seriële fieldbus interfaces
- + **+** Ethernet omgeving
- + **+** USB interface





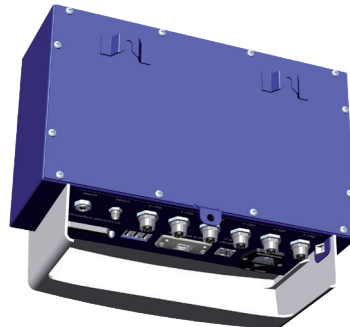
Makkelijke toegang tot kabels



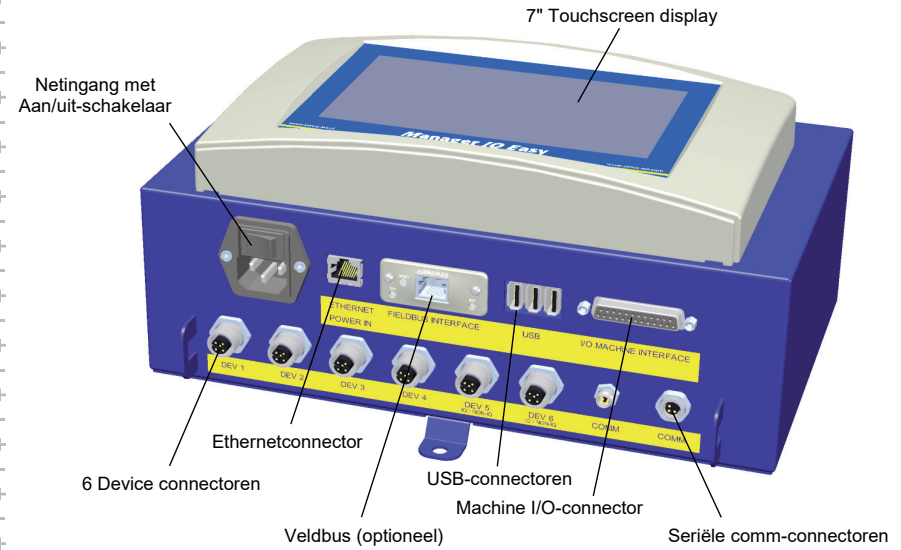
Paneel bevestiging



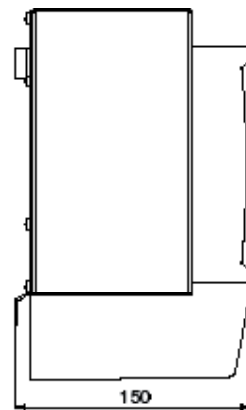
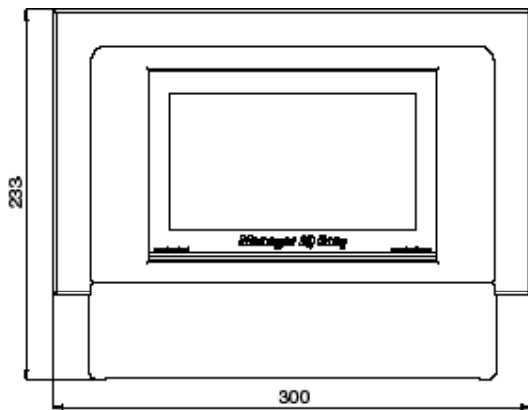
7" full colour touch screen



Makkelijk te monteren



6 apparaten kunnen aangesloten worden

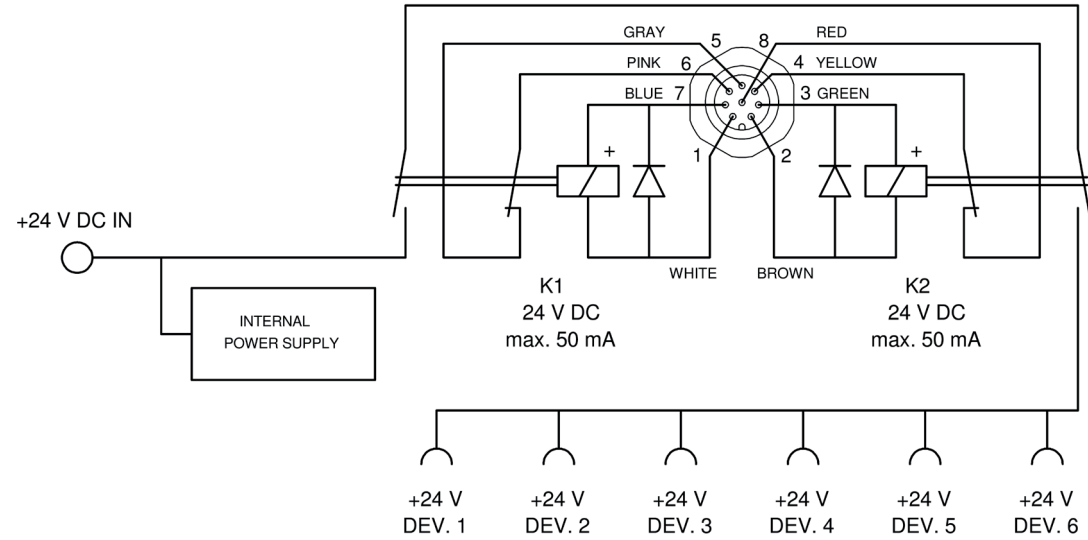


Optioneel

Manager IQ Easy met extra veiligheidsschakeling. De Manager IQ Easy kan worden geleverd met een extra veiligheidsschakeling welke de 24V spanning naar alle aangesloten apparaten uitschakelt. De schakeling wordt gecontroleerd door dubbele contacten en dubbele terugmelding volgens de richtlijn machineveiligheid.



Extra veiligheidsschakeling





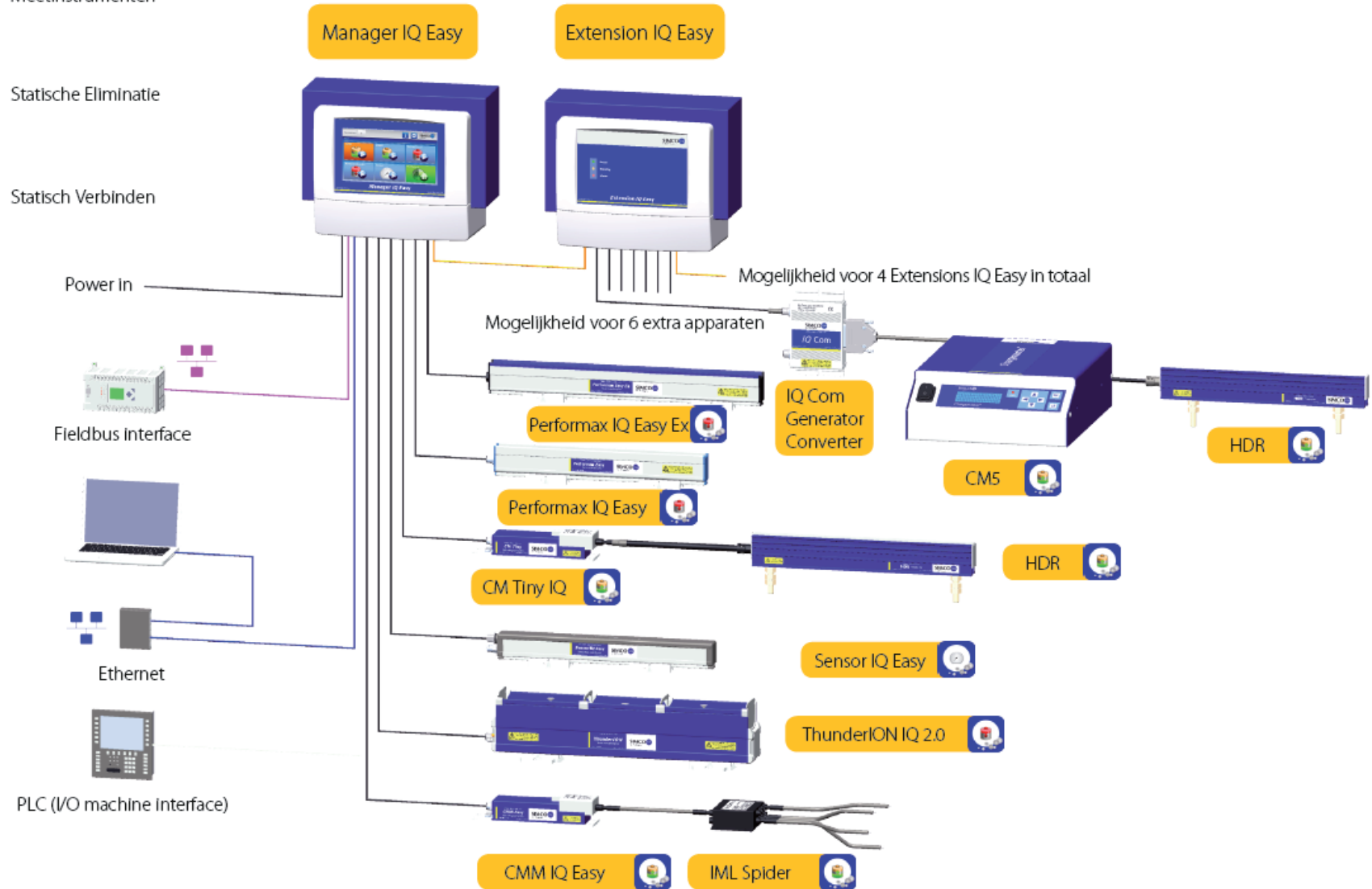
Meetinstrumenten



Statische Eliminatie



Statisch Verbinden



Simco-Ion Netherlands

Postbus 71
 Lochem, The Netherlands NL-7240 AB
 Tel: +31 (0)573 288333
 Fax: +31 (0)573 288380
 general@simco-ion.nl
 www.simco-ion.nl