

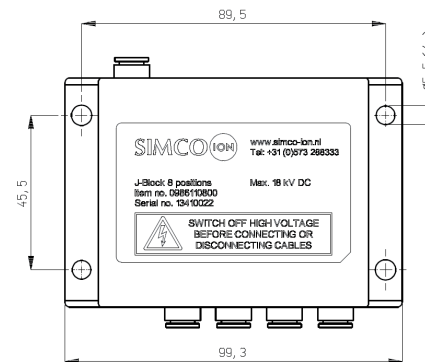


Junction Block

Der Junction Block ist eine vielseitige Option zum Anschluss von Elektroden für IML-Anwendungen. Es handelt sich dabei um einen Verteilerblock mit 8 Ausgängen für den Anschluss von bis zu 8 Aufladeelektroden oder Kabeln. Für das Daisy-Chaining zusätzlicher Junction Blocks steht ein zusätzlicher Ausgang zur Verfügung. Alle Anschlüsse sind mit Schnellanschlusssteckern ausgestattet. Für den Anschluss an einen Dorn ist ein 2 m langes Ausgangskabel erhältlich, das auf die gewünschte Länge gekürzt werden kann. Verbindungskabel sind in den Längen 0,5, 1, 2 und 3 m erhältlich. Anschlusskabel für die Verwendung mit dem CM-Generator sind standardmäßig 2 m lang. Der Junction Block kann in Verbindung mit IML-Generatoren mit einer maximalen Ausgangsleistung von 18 kV für IML-Anwendungen verwendet werden. Spezielle Anschlussköpfe für den CM Micro Easy ermöglichen die Verwendung des Junction Block mit dem CM Micro Easy.

Eigenschaften

- + + Junction Block mit 8 Anschlüssen
- + + Schnellanschlusskabel
- + + Daisy-Chaining möglich
- + + Unbegrenzte Kombinationen mit allen IML-Generatoren

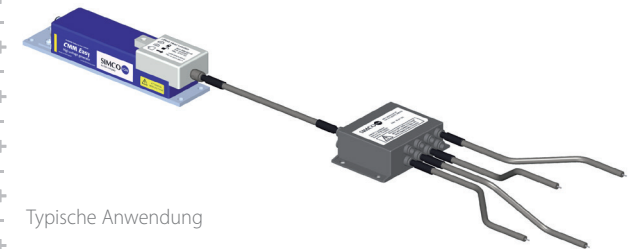


Technische Zeichnung Junction Block



Technische Angaben

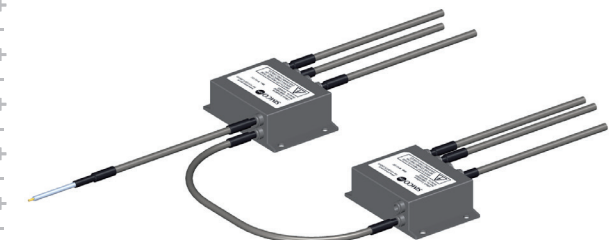
| | |
|-----------------------------------|---|
| Betriebsspannung | max. 18 kV DC |
| Ausgangsstrom | J Block (Kopf) max. 5 mA kontinuierlich |
| Betriebsumgebung | Industriell, Nutzung im Innenraum |
| Betriebstemperatur | 0 - 55°C |
| Luftfeuchtigkeit | max. 90% nicht kondensierend |
| Schutzgrad | IP-54 |
| Ausgänge entkoppelt | Nein |
| Abmessungen (LxBxH) | 99,3 x 67,5 x 31 mm |
| Schwingungsbelastung | ≤ 6 G, ≤ 7 m/s |
| Eingang / Ausgang für Erweiterung | 2 x Ø 6 mm |
| Ausgänge | 4 x Ø 6 mm |



Typische Anwendung

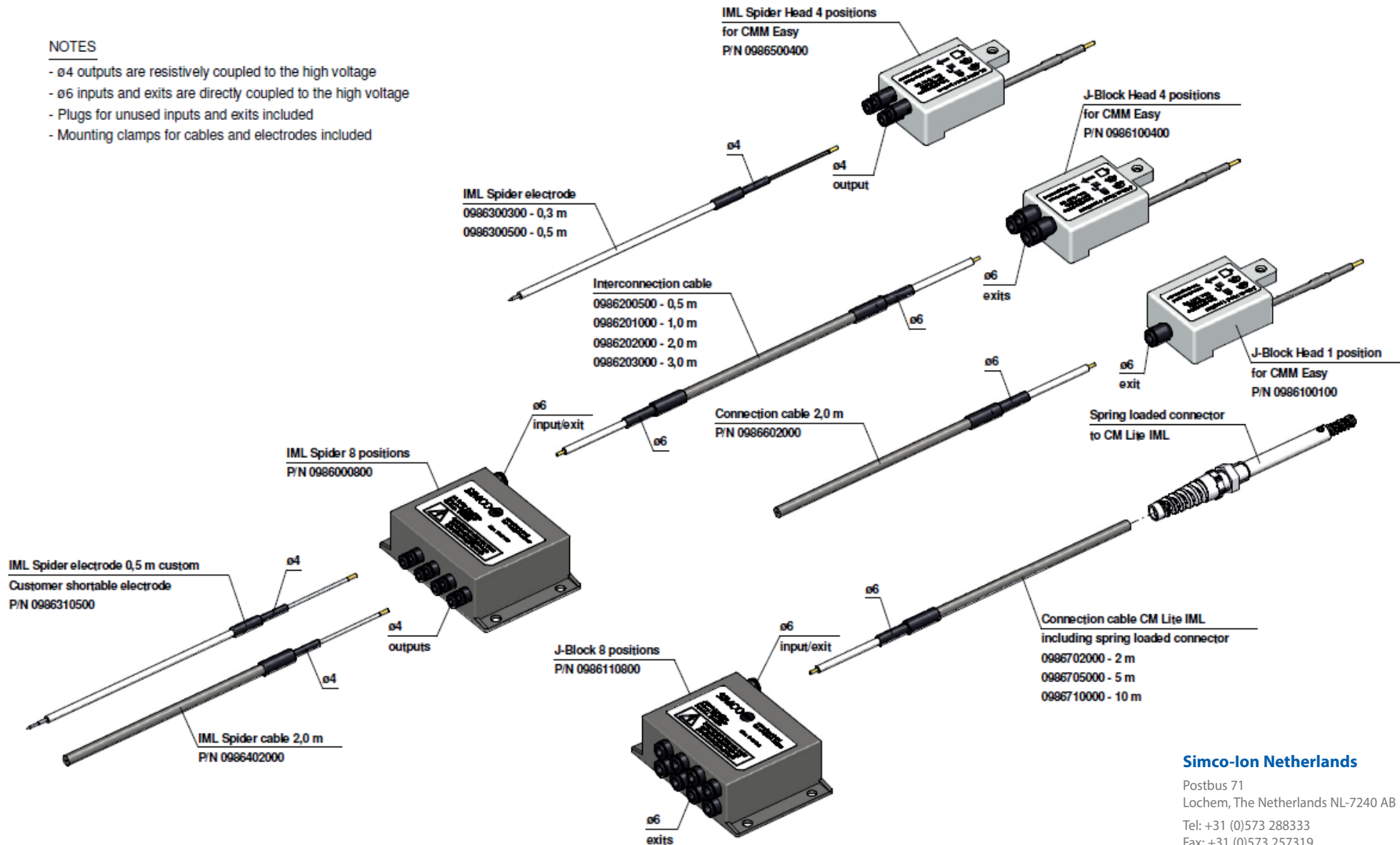


Junction Block optionen



NOTES

- $\varnothing 4$ outputs are resistively coupled to the high voltage
- $\varnothing 6$ inputs and exits are directly coupled to the high voltage
- Plugs for unused inputs and exits included
- Mounting clamps for cables and electrodes included



Simco-Ion Netherlands
 Postbus 71
 Lochem, The Netherlands NL-7240 AB
 Tel: +31 (0)573 288333
 Fax: +31 (0)573 257319
 general@simco-ion.nl
 www.simco-ion.nl

Überblick IML Spider und Junction Block