

Extension IQ Easy



Control unit



The Dutch manual is the original manual and is translated to German, English and French.

INHOUD

<u>Woord vooraf</u>	2
<u>Verklaring gebruikte symbolen</u>	2
1 Inleiding	4
2 Beschrijving en werking	5
3 Veiligheid	7
4 Technische specificaties	8
5 Installatie	9
5.1 Controle	9
5.2 Algemeen	9
5.3 Extension IQ Easy monteren	10
5.4 Elektrische installatie	10
5.4.1 AC uitvoering	11
5.4.2 24V DC uitvoering	11
5.4.3 Devices	11
5.4.4 Seriële communicatie comm aansluitingen	12
5.4.5 Plaatsen van beschermkap	12
5.5 Extension inbouwen in een machinepaneel	13
5.6 Extension IQ Easy adres instellen	17
6 Ingebruikneming en bediening	18
6.1 Hoofdscherm	18
6.2 Extension IQ Easy parameters instellen in Global Settings scherm (expert mode)	19
6.2.1 Extension name, Extension Machine position instellen	19
6.2.2 Extension logging (de-)activeren (expert mode)	19
6.3 Extension Backplane parameters instellen (expert mode)	19
6.3.1 Extension Backplane RS485 A & B line switch (expert mode)	20
6.3.2 Extension Backplane Autorun parameter aanpassen (expert mode)	20
6.3.3 Device Port 5 & 6 geschikt maken voor niet IQ devices of IQ devices (expert mode)	20
7 Controle op de werking	20
7.1 Waarschuwingen (warning)	20
7.2 Alarmen (alarm)	20
8 Onderhoud	21
9 Storingen	21
10 Reparaties	22
11 Afdanken	22
<u>Reserveonderdelen</u>	23

Woord vooraf

Deze handleiding is bedoeld voor installatie en gebruik van de EXTENSION IQ EASY samen met de MANAGER IQ EASY.

Deze manual zal de installatie van de Extension IQ Easy en de basismenu's in de Manager beschrijven. De verschillende mogelijkheden van de aangesloten apparatuur m.b.v. de Manager worden specifiek in de handleiding van het desbetreffende apparaat beschreven.

Waar in de handleiding over devices wordt gesproken worden Simco-Ion 24V DC apparatuur die geschikt zijn om op de Extension IQ Easy & Manager IQ Easy aan te sluiten bedoeld.

Waar in de handleiding Manager en Extension genoemd, worden respectievelijk de Manager IQ Easy en de Extension IQ Easy bedoeld.

Deze handleiding moet altijd toegankelijk zijn voor het bedieningspersoneel.

Lees deze handleiding geheel door voordat u dit product installeert en in gebruik neemt.

Instructies in deze handleiding moeten worden opgevolgd om een goede werking van het product te waarborgen en om aanspraak te kunnen maken op garantie.

De garantiebepalingen zijn omschreven in de Algemene Verkoopvoorwaarden van SIMCO (Nederland) B.V.

Verklaring gebruikte symbolen

De volgende symbolen kunnen voorkomen in deze handleiding of op het product.



Waarschuwing

Verwijst naar speciale informatie ter voorkoming van letsel of aanzienlijke schade aan het product of het milieu.



Gevaar

Verwijst naar informatie ter voorkoming van elektrische schokken.



Let op

Belangrijke informatie over efficiënt gebruik en/of ter voorkoming van schade aan het product of het milieu.



Niets aangesloten



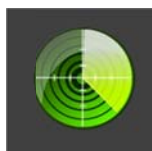
Ontlaadapparatuur bijvoorbeeld Performax IQ Easy



Oplaadapparatuur bijvoorbeeld ChargeMasterMicro IQ Easy



Sensor (meetapparatuur) bijvoorbeeld Sensor IQ Easy bar



Detectieapparatuur (Perforatiedetector) bijvoorbeeld Perfomaster

De achtergrondkleuren geven de status aan van de aangesloten apparatuur:



Niet actief of geen communicatie



Actief & functioneert Ok, zonder waarschuwingen of alarmen



Staat Stand-by, wacht op commando om te starten



Actief maar er is een waarschuwing



Actief maar er is een alarm

Verder worden er de volgende symbolen gebruikt:



Instellingen



Informatie



actief



stand-by



niet actief of foutieve ingave

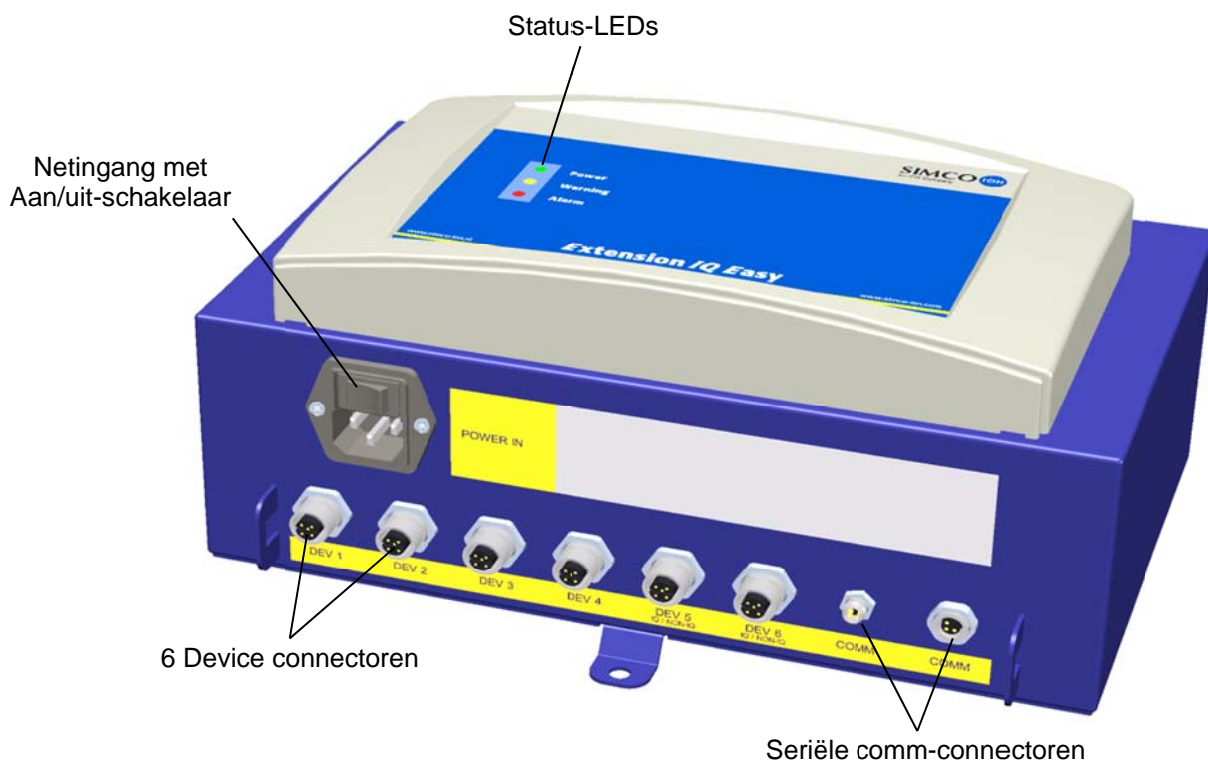
1 Inleiding

De Extension IQ Easy is voorzien van een aan / uit schakelaar, 6 connectoren voor aan te sluiten Simco-Ion apparatuur (devices) en 2 seriële comm connectoren om verbinding te maken met de Manager IQ Easy en eventueel verdere Extension IQ Easy's. Status van de Extension IQ Easy en het aangesloten IQ systeem wordt weergegeven met behulp van 3 status-Leds. Voor verdere systeem beschrijving zie ook de handleiding van de Manager IQ Easy.

Om het systeem verder uit te breiden tot maximaal 30 devices zijn 2 seriële comm connectoren op het systeem voor het aansluiten van verdere Extension IQ Easy control units.

De Extension IQ Easy is beschikbaar met een 24VDC input en in een universele 100-240V AC 50-60Hz uitvoering.

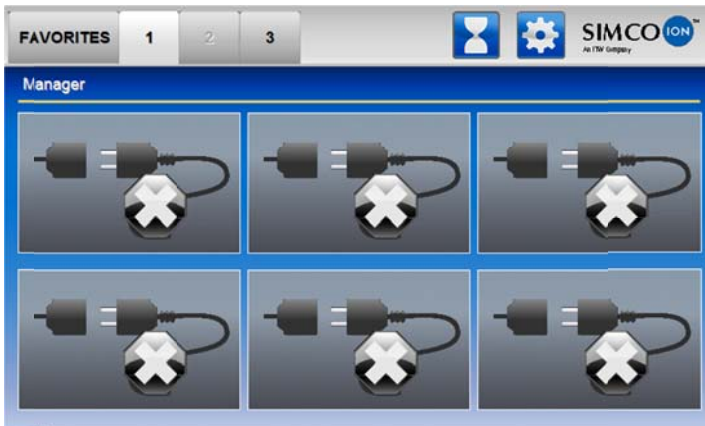
Elke Device poort verzorgt de communicatie en de 24V DC voedingsspanning naar het device. Alle device poorten en overige I/O poorten worden aangestuurd via de interne IQ Easy Backplane interface.



Afbeelding 1, Extension IQ Easy

2 Beschrijving en werking

Na het opstarten van de Extension IQ Easy zal deze door de Manager herkend worden en verschijnt er een extra Tab op het hoofdscherm.





De Extension zal de aangesloten apparatuur detecteren en dit communiceren naar de Manager via de comm-kabel. Zodra de detectie van de aangesloten apparatuur gereed is zal het zandloperkje verdwijnen.

Op de Manager wordt op de desbetreffende Tab [2, 3, 4 of 5] van de desbetreffende Extension de aangesloten apparatuur weergegeven.

Indien van een specifiek device meer informatie gewenst is kan men op het betreffende pictogram drukken.



Er zullen dan 4 tabbladen worden weergegeven. Als er in een tabblad meerdere pagina's zijn kan met de   buttons door de verschillende pagina's worden gebladerd. Elk tabblad bevat specifieke informatie over het aangesloten apparaat, dat per type apparaat zal verschillen. Afhankelijk van het inlogniveau voor het gebruikersniveau wordt meer of minder informatie getoond.





Information: diverse Parameters, instellingen, grenswaarden, operation modes en actuele meetwaarden worden in een lijst weergegeven.

Graphics: grafische weergaven van actuele meetwaarden van het device

Action Log: lijst met status veranderingen van het device met datum en tijd stempel

Data Log: lijst met meetwaarden met datum en tijdstempel.

Maintenance: mogelijke onderhoudsinstructies

Op elk tabblad is het mogelijk het apparaat stand-by  te zetten of weer actief  te maken.

Specifieke informatie van elk tabblad wordt in de manual van het desbetreffende device beschreven.

3 Veiligheid

De volgende veiligheidsrichtlijnen moeten worden opgevolgd om verwondingen en beschadigingen van voorwerpen of de Extension IQ Easy zelf te voorkomen.



Waarschuwing:

- Elektrische installatie moet gebeuren door een elektrotechnisch vakbekwaam persoon en volgens de nationaal en plaatselijk geldende voorschriften.
- Gebruik de Extension IQ Easy niet in een brand- of explosiegevaarlijke omgeving.
- Stel de Extension IQ Easy niet aan trillings- of stootbelasting bloot.
- Gebruik de Extension alleen in combinatie met bijpassende Simco-Ion apparatuur.
- Lees ook de gebruiksaanwijzing van de aan te sluiten apparatuur voor inbedrijfname.
- De Extension IQ Easy is niet bedoeld als veiligheidscomponent in machines.
- Extension niet monteren in een vuile of vochtige omgeving, of een omgeving waar met chemicaliën of andere corrosieve materialen wordt gewerkt.



Gevaar:

- Zorg voor een goede aarding van de apparatuur. Aarding is nodig voor een goede en veilige werking en voorkomt elektrische schokken bij aanraking.
In de AC uitvoering vindt aarding plaats via het netsnoer. Sluit deze aan op een geaard stopcontact.
Bij de 24V DC uitvoering moet de aardaansluiting van de 24V power connector op de machine aarding of een geaard machinedeel worden aangesloten.
- Houdt de Manager vrij van vuil stof en vocht om een veilige werking te kunnen waarborgen.
- Het apparaat mag alleen door gekwalificeerde Simco-Ion medewerkers worden gerepareerd.



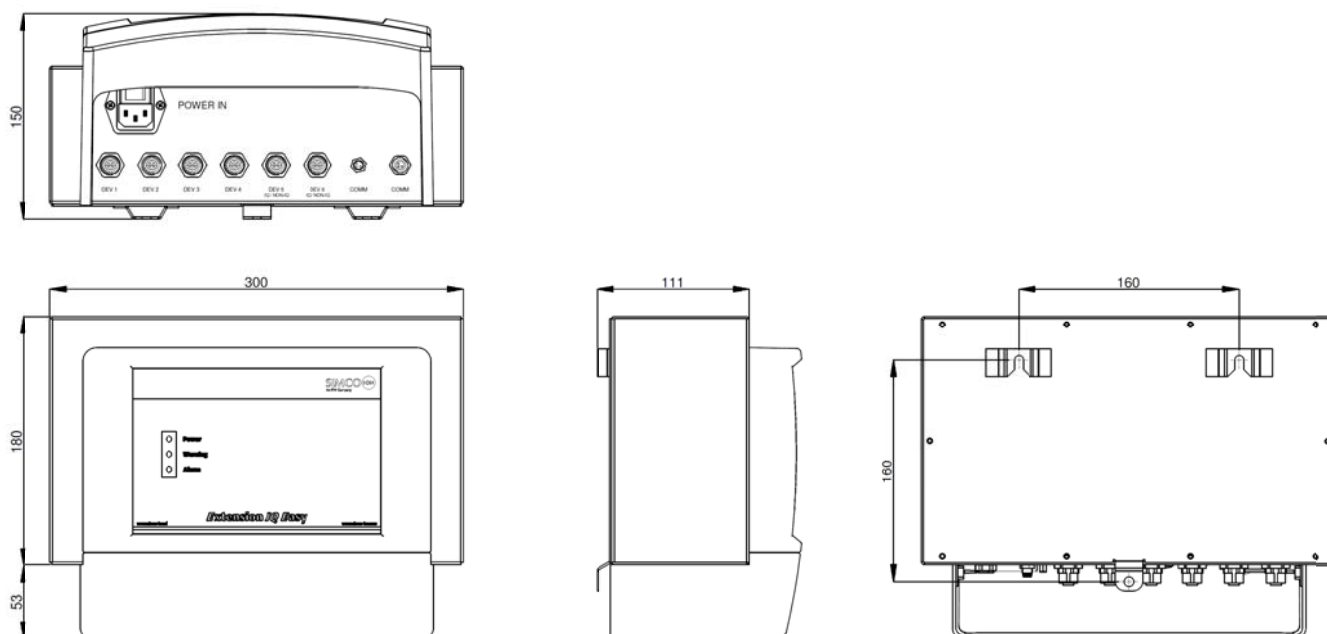
Let op:

- Het apparaat verliest zijn garantie indien zonder schriftelijke goedkeuring vooraf, wijzigingen, aanpassingen, etc. zijn aangebracht of bij reparatie niet originele onderdelen zijn gebruikt.

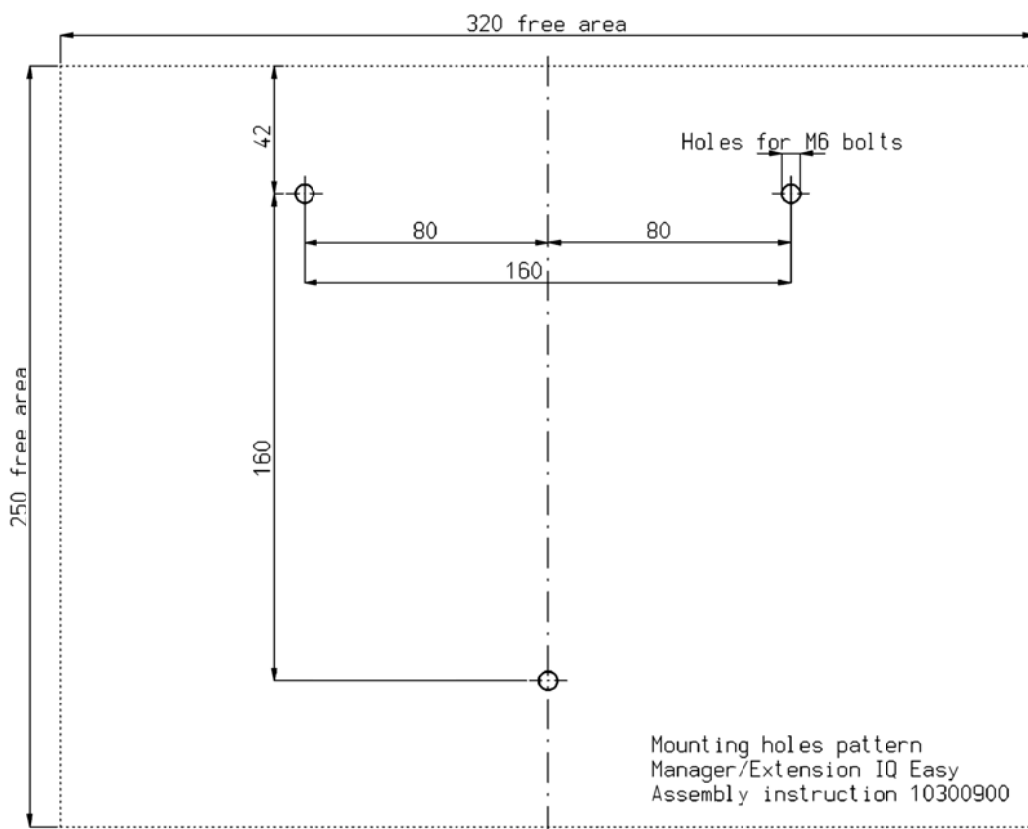
Behalve de 230V AC ingangsconnector bevatten de connectoren voor de devices en de communicatie signalen die op een veilige 24 VDC werken.
Daarom kunnen al deze in en uitgangen veilig aangesloten en losgekoppeld worden als de Extension in bedrijf is.

4 Technische specificaties

Voedingsspanning	100 – 240 V AC nom. (90 – 305 V AC) 24 V DC -3/+10%
Frequentie	50 – 60 Hz nom. (47 – 63 Hz)
Opgenomen vermogen max.	300 W (100 – 240 V AC versie) 360 W (@15 A) (24 V DC versie)
Gebruiksdoel	Industrieel, binnengebruik
Beschermingsklasse	IP52
Gebruikstemperatuur	0 - 55°C
Installatie	Stof- en trillingvrij
Device outputs	
100 – 240 V AC versie	24 V DC 3 A max. per poort, totaal max. 9 A
24 V DC versie	24 V DC 3 A max. per poort, totaal max. 13 A
Gewicht	5,5 kg (100 – 240 V AC versie) 3,9 kg (24 V DC versie)



Afbeelding 2, Afmetingen Extension IQ Easy



Afbeelding 3, Montagegatenpatroon Extension IQ Easy

5 Installatie



Waarschuwing:

- Elektrische installatie moet gebeuren door een elektrotechnisch vakbekwaam persoon.
- Bij werkzaamheden aan de apparatuur moet de apparatuur spanningsloos zijn.
- Raadpleeg de handleiding van het aan te sluiten device voor het correct en veilig aansluiten en gebruik van het device.

5.1 Controle

- Controleer of de apparatuur onbeschadigd en in de juiste uitvoering ontvangen is.
- Controleer of de pakkongegevens overeenkomen met de gegevens van het ontvangen product.
- Controleer of de spanning op de typeplaat overeenkomt met de door u gebruikte netspanning.

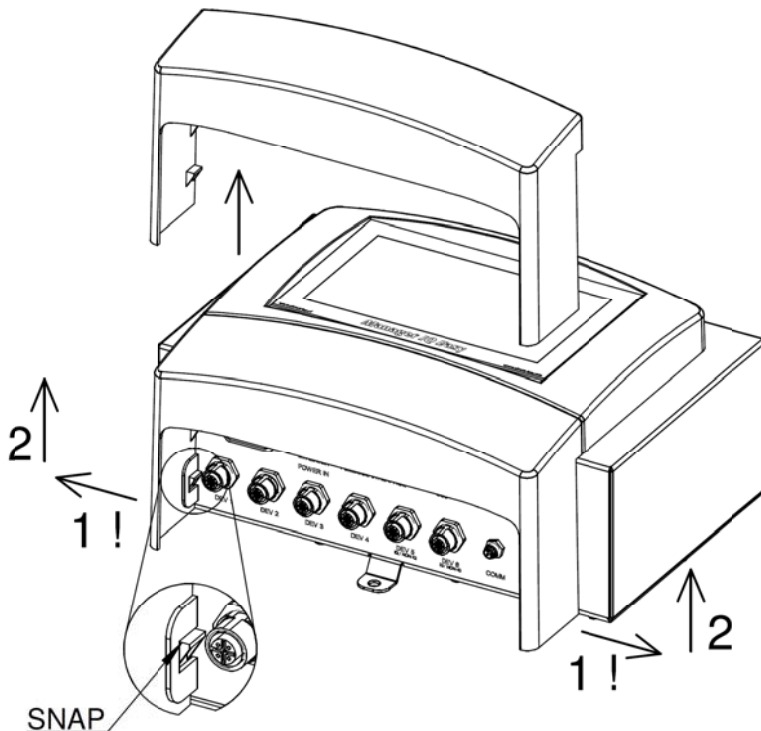
Neem bij problemen en/of onduidelijkheden contact op met Simco-Ion of met de agent in uw regio.

5.2 Algemeen

Plaats de Extension IQ Easy op een goed zichtbare, gemakkelijk te bereiken stabiele plaats, op of bij de machine.

5.3 Extension IQ Easy monteren

De Extension IQ Easy kan op een vlakke ondergrond geplaatst worden of ingebouwd in een machinepaneel.



Afbeelding 4, Demontage kunststof onderkap Extension IQ Easy

Montage op vlakke ondergrond:

- Verwijder de kunststof onderkap van de Extension door de zijflappen lichtjes naar buiten te buigen en de kap omhoog te schuiven.
- Gebruik de meegeleverde gatensjabloon om de montagegaten te markeren. Houd rekening met voldoende ruimte aan de onderkant voor het verleggen van de kabels.
- Maak in de ondergrond de montagepunten en zorg dat de twee bovenste worden voorzien van geschikte montagebouten en laat deze ..mm uitsteken.
- Hang de Extension met de ophangpunten achter de kop van de bouten.
- Fixeer het onderste montageoog van de Manager met een geschikte bout.

5.4 Elektrische installatie



Waarschuwing:

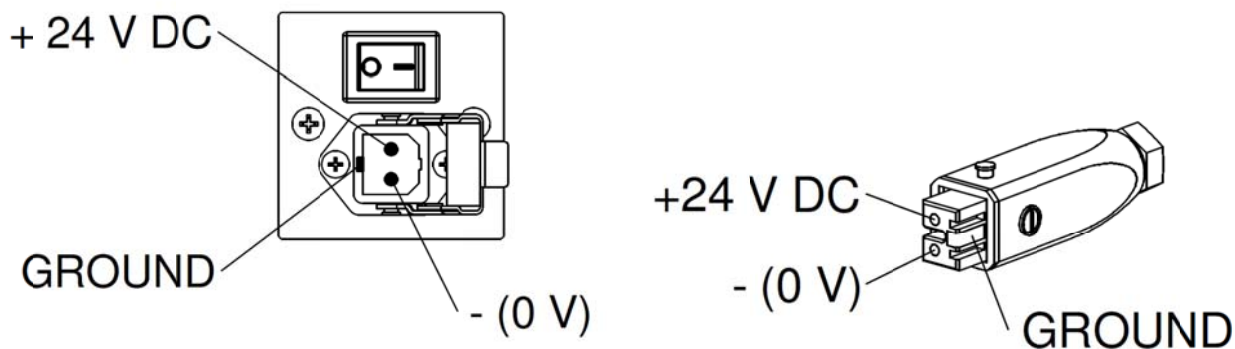
- **Bij werkzaamheden aan de apparatuur moet de apparatuur spanningsloos zijn.**
- **Elektrische installatie moet gebeuren door een elektrotechnisch vakbekwaam persoon.**
- **Zorg voor een goede aarding van de apparatuur. Aarding is nodig voor een goede en veilige werking en voorkomt elektrische schokken bij aanraking. Sluit in de AC uitvoering het netsnoer aan op een geaard stopcontact. Bij de 24V DC uitvoering moet de aardaansluiting van de 24V power connector op de machine aarding of een geaard machinedeel worden aangesloten.**
- **Extension aansluiten volgens de lokaal geldende voorschriften.**

5.4.1 AC uitvoering

- Steek het aansluitsnoer in de IEC connector en de stekker in het geaarde wandcontactdoos.

5.4.2 24V DC uitvoering

- Sluit de 24V DC power connector aan volgens afbeelding 5
- Sluit het aard punt aan op een geaard machine deel of gemeenschappelijk aard punt.



Afbeelding 5, 24 V-ingang Extension IQ Easy

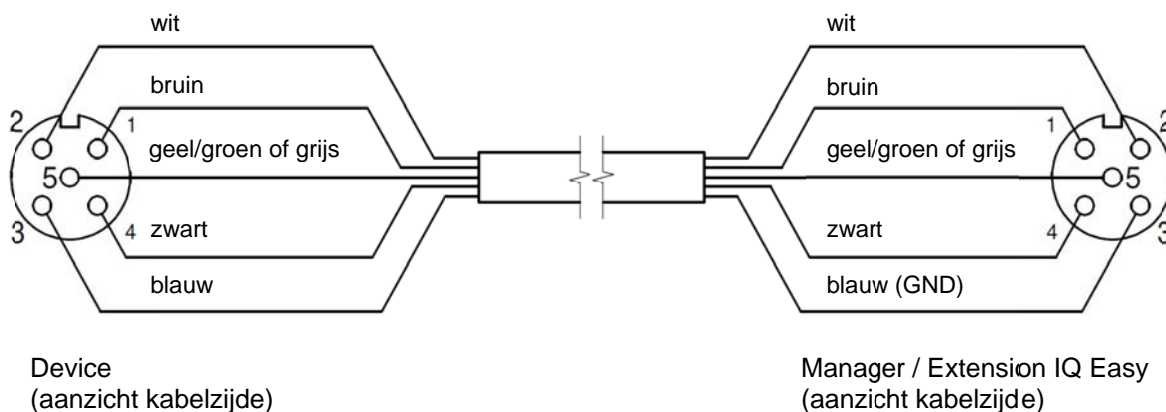
5.4.3 Devices

Er zijn 6 M12 device poorten beschikbaar voor het aansluiten van diverse Simco-Ion apparaten. Sluit devices aan op de daarvoor bestemde M12 device poorten 1 t/m 6.

Dit kan door standaard kabels met 5 pins M12 connectoren male-female.

De lengte van de kabels wordt beperkt doordat ook de voedingsspanning van de devices via deze kabel gaat. Indien de gewenste lengte de maximum opgegeven lengte overschrijdt kan een kabel gekozen worden met een grotere diameter voor de gebruikte aders zodat de vereiste voedingsspanning beschikbaar blijft tijdens bedrijf.

Hiervoor heeft Simco-Ion losse M12 5 pin connectoren beschikbaar om deze kabels aan te sluiten (de aansluiting tussen Manager en device is 1:1) zie ook afbeelding 6.



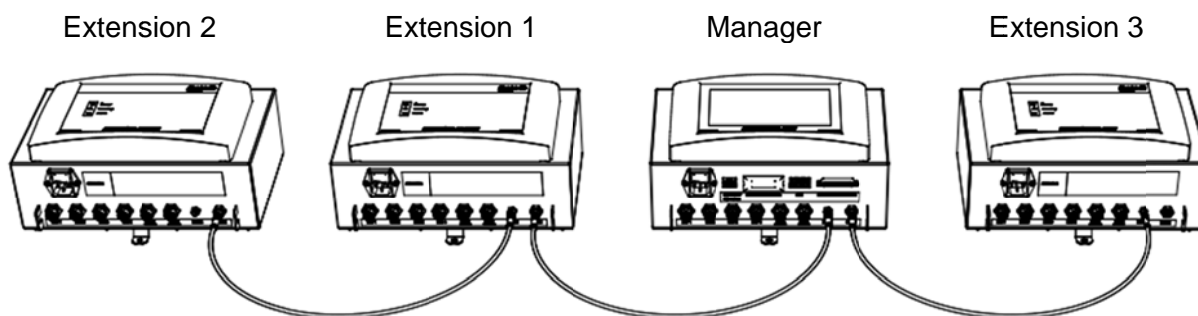
Afbeelding 6, Bedrading device aan Manager IQ Easy of Extension IQ Easy

Indien een oude generatie (niet IQ) device wordt gebruikt, deze bij voorkeur op poort 5 of 6 IQ/non-IQ aansluiten. Deze poorten kunnen zodanig geconfigureerd worden dat *remote on/off* en werking OK terugmelding door de Manager IQ verwerkt kunnen worden.

Gebruik ook hier standaard 1:1 male-female kabels met 5 pins M12 connectoren.

5.4.4 Seriële communicatie comm aansluitingen

Om het systeem met meer dan 6 devices uit te voeren zijn er twee comm poorten beschikbaar op zowel de Manager als de Extension, waar Extension IQ Easy's op aangesloten kunnen worden. De comm poorten kunnen willekeurig worden aangesloten om de Manager en de Extensions door te lussen. Zie afbeelding 7. Hiervoor kunnen standaard kabels met 3 pins M8 connectoren male-female worden gebruikt. Deze zijn verkrijgbaar via Simco-Ion.

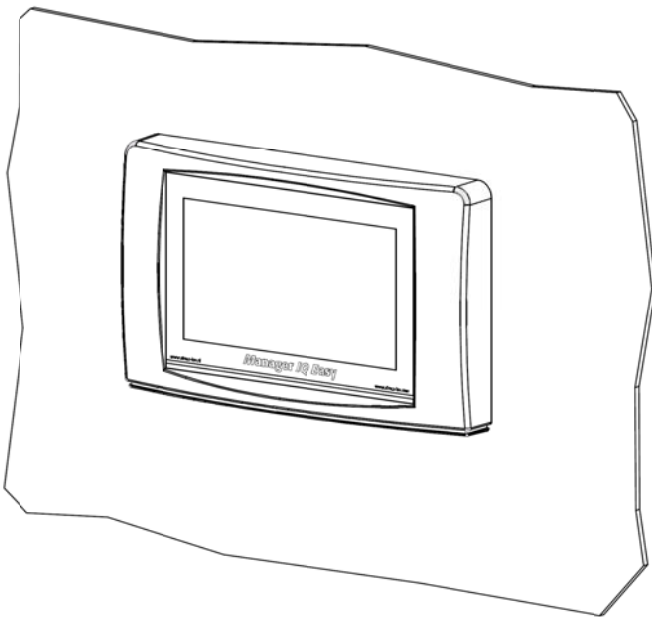


Afbeelding 7, Bedrading seriële communicatie comm aansluitingen tussen Manager IQ Easy en Extension IQ Easy

5.4.5 Plaatsen van beschermkap

- Nadat alle kabels aangesloten zijn, kan de kunststof kabelbeschermkap gemonteerd worden.

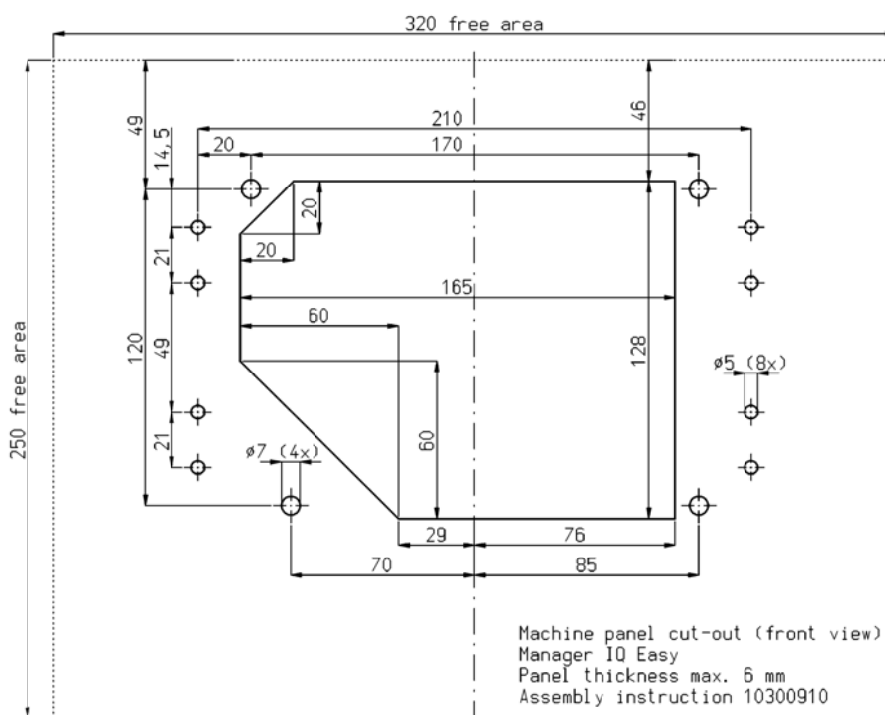
5.5 Extension inbouwen in een machinepaneel



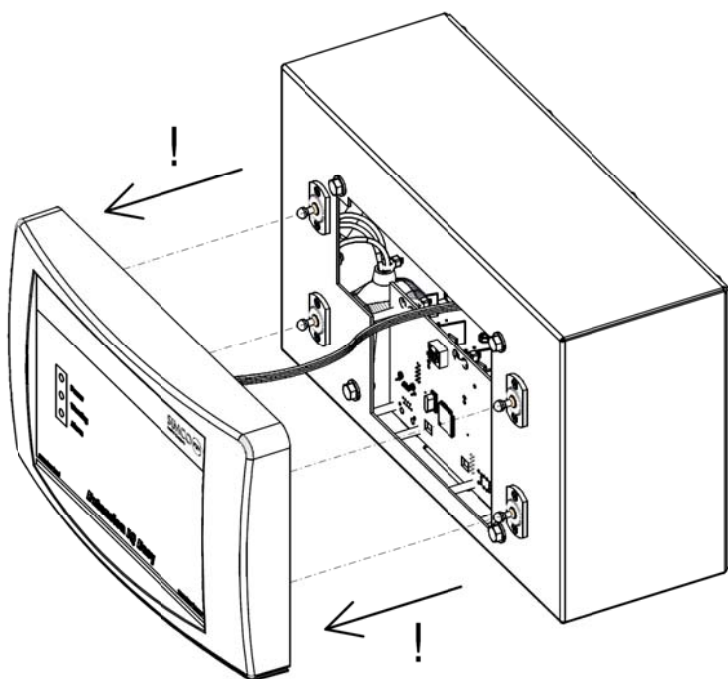
Afbeelding 9, Extension IQ Easy ingebouwd in een machinepaneel

De Extension IQ Easy kan worden ingebouwd in een machinepaneel zodat alleen het kunststof deel van de Extension zichtbaar is. Ook de bedrading wordt achter het machinepaneel weggewerkt. De maximale dikte van het machinepaneel is 6 mm. Volg de stappen hieronder om de Extension IQ Easy in te bouwen.

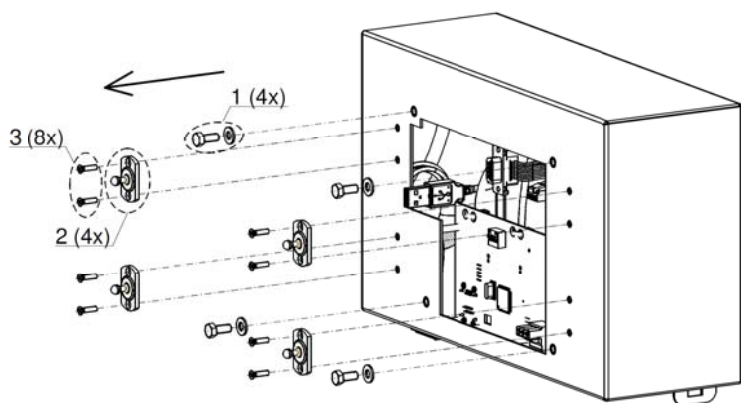
- Voorzie het machinepaneel van de benodigde uitsparing en gaten. Gebruik hiervoor de meegeleverde gatensjabloon. Let op de benodigde vrije ruimte rondom de gaten.



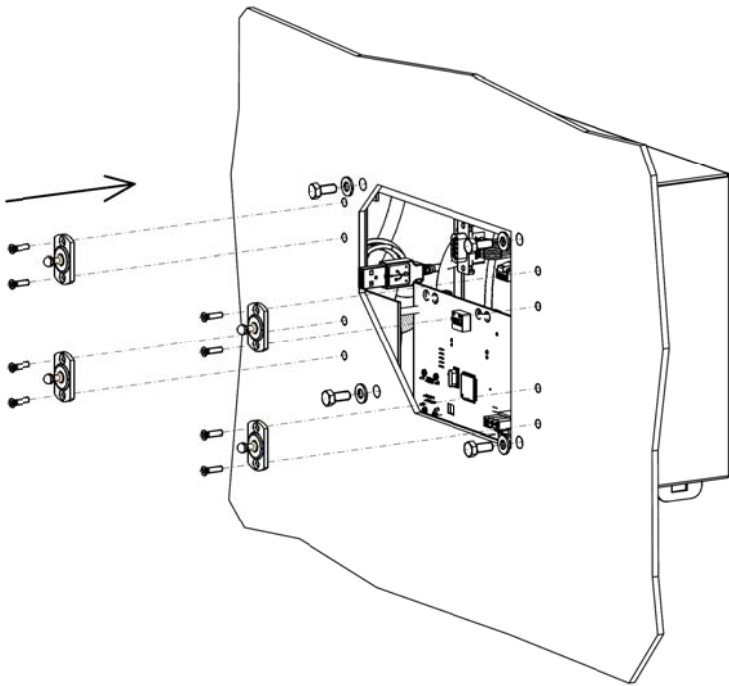
- Het kunststof front van de Extension IQ Easy is bevestigd aan de behuizing door middel van 4 klikverbindingen. Trek voorzichtig het kunststof front van de behuizing. Met een platte schroevendraaier kan het kunststof deel los gewipt worden. Hiervoor bevinden zich 2 uitsparingen onderaan het kunststof deel.
Let op: Trek niet aan de bedrading tussen het front en de behuizing.



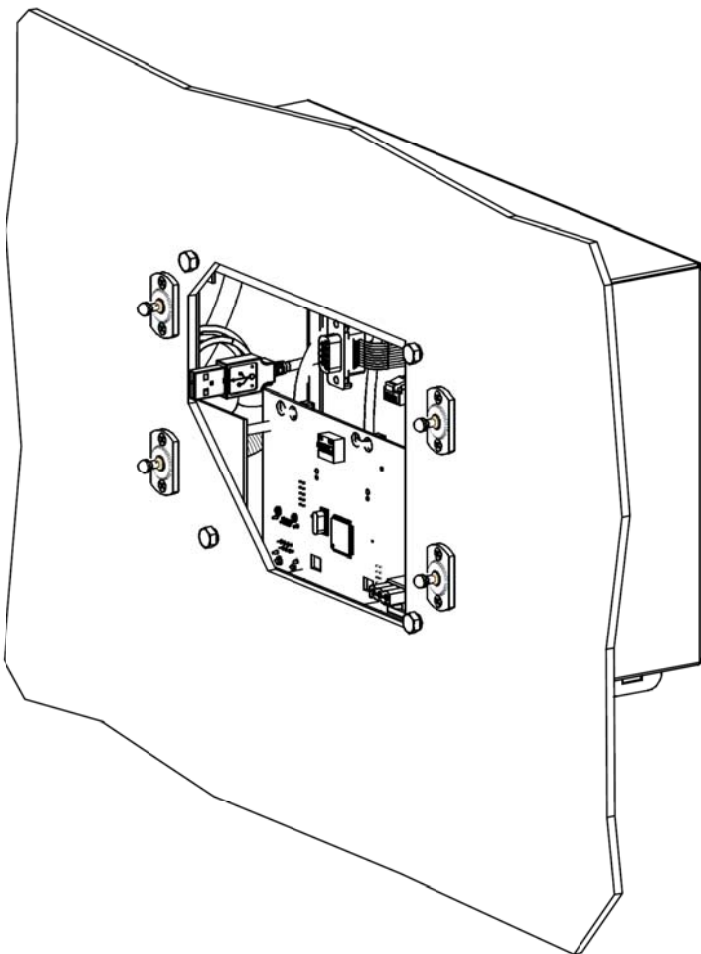
- Verwijder alle connectoren van het front.
- Verwijder de M5 tapbouten en ringen (1) en de 4 klikverbindingen (2 en 3) van de behuizing.



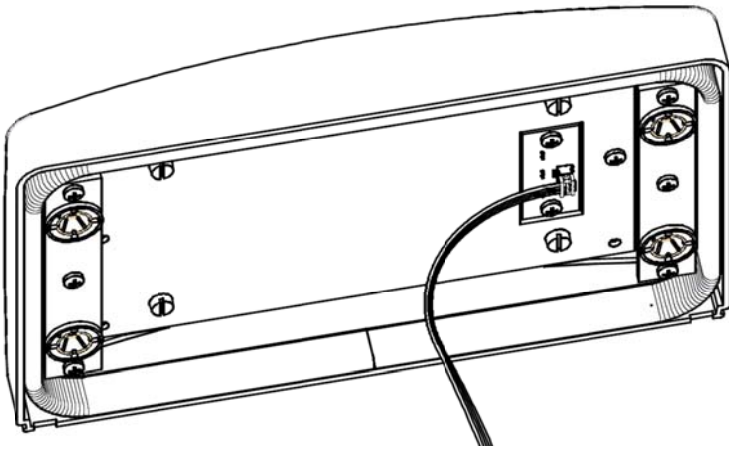
- Plaats de behuizing achter het machinepaneel en bevestig deze met de 4 tapbouten en ringen (1). Let op dat de bedrading niet klem komt te zitten tussen de behuizing en het machinepaneel.



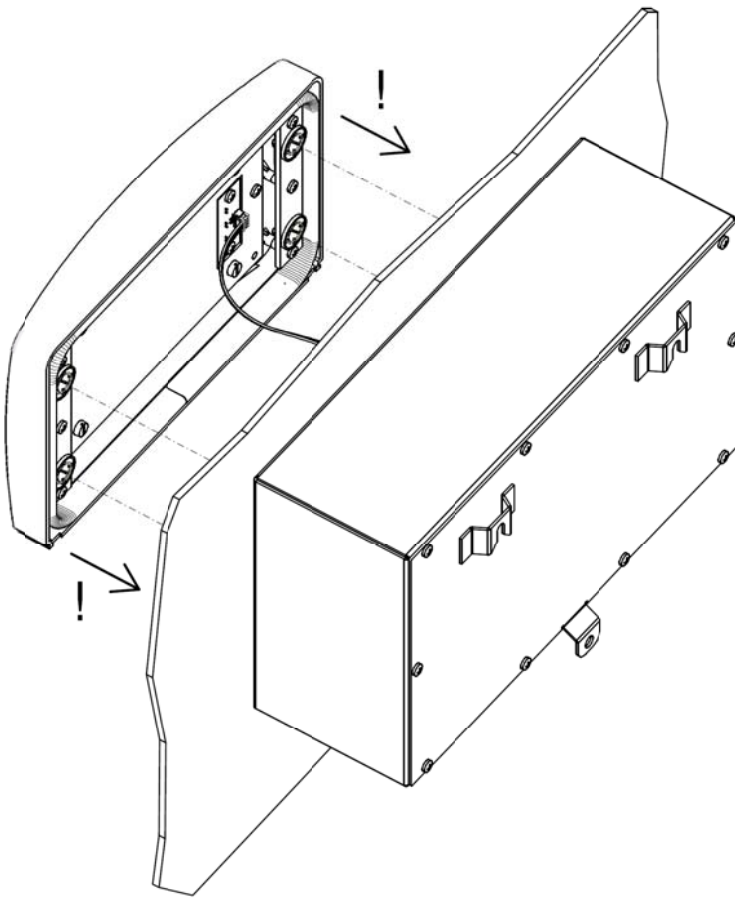
- Schroef de vier klikverbindingen door het machinepaneel in de behuizing.



- Monteer de connectoren van de bedrading uit de behuizing weer aan het front.



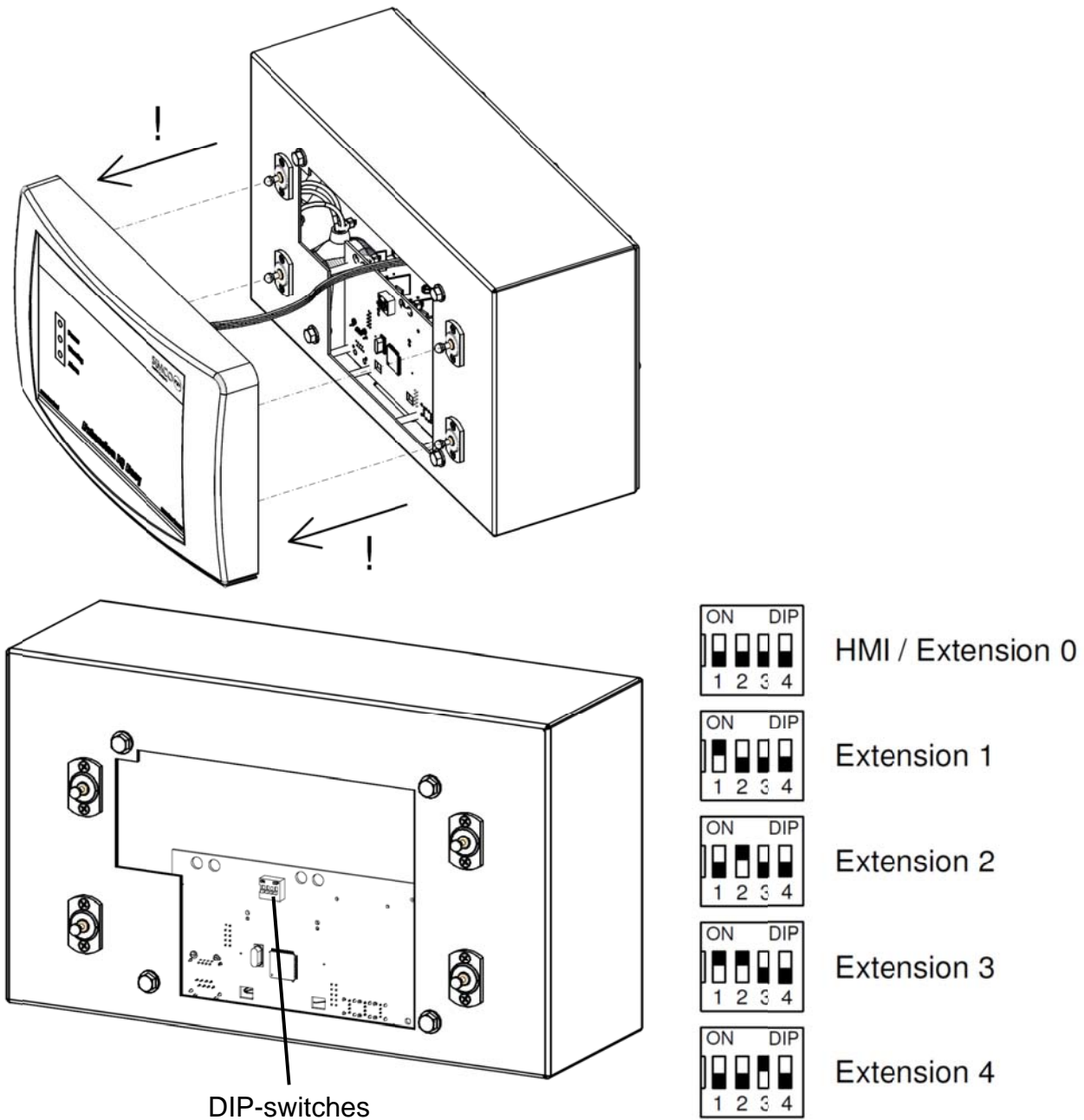
- Klik het front op de vier klikverbindingen op het machinepaneel.



5.6 Extension IQ Easy adres instellen

Elke Extension IQ Easy zal een eigen adres toegekend moeten krijgen om actief in het systeem opgenomen te kunnen worden. Stel de dipswitch achter het kunststof front in op een uniek adres 1, 2, 3 of 4 (Manager/HMI heeft normaal adres 0).

- Het kunststof front van de Extension IQ Easy is bevestigd aan de behuizing door middel van 4 klikverbindingen. Trek voorzichtig het kunststof front van de behuizing. Met een platte schroevendraaier kan het kunststof deel los gewipt worden. Hiervoor bevinden zich 2 uitsparingen onderaan het kunststof deel.
Let op: Trek niet aan de bedrading tussen het front en de behuizing.



- Stel de DIP-switches in de Extension m.b.v. een kleine schroevendraaier in op een uniek adres.
- Klik het front weer op de vier klikverbindingen op de behuizing.

6 Ingebruikneming en bediening

Inschakelen

- Zorg ervoor dat er spanning beschikbaar is op het aansluitsnoer.
- Zet de Extension IQ Easy aan d.m.v. de power schakelaar.



Let op:

- De Extension IQ Easy is geschikt voor continu bedrijf.
- Uitschakelen van de Manager of de Extension heeft tot gevolg dat alle op de Extension aangesloten devices spanningsloos worden en niet meer functioneren.

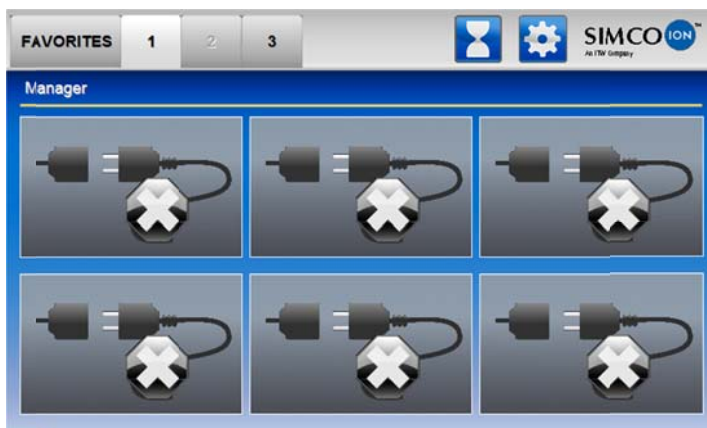
6.1 Hoofdscherm

Voor algehele beschrijving van werking van de Manager IQ Easy en de aangesloten devices zie desbetreffende handleidingen.


Hieronder worden alleen specifieke zaken beschreven die betrekking hebben op de Extension.

Na het opstarten van de Extension toont de Manager op het hoofdscherm  een extra

Tabblad en zal de zandloper  in het  pictogram verschijnen.




De communicatie wordt gestart en de parameters van de aangesloten devices worden


ingelezen. Als het  pictogram weer verschijnt zijn alle parameters bekend en kan door op de Tab met het nummer de desbetreffende Extension de aangesloten devices weergegeven worden.





De verdere weergave en bediening van de devices is in de handleiding van de Manager IQ Easy beschreven.

6.2 Extension IQ Easy parameters instellen in Global Settings scherm (expert mode)

Selecteer het Tabblad met het nummer van de Extension 

Verschillende instellingen van de Extension zelf worden getoond als het information 

pictogram wordt geselecteerd. Om de parameters aan te passen selecteer , "expert". Eenmaal ingelogd kan men direct naar de parameters bladeren en desgewenst aanpassen

zonder  opnieuw te selecteren.





Indien in een lager gebruikersniveau is ingelogd zullen niet alle parameters worden getoond.

6.2.1 Extension name, Extension Machine position instellen

Aan de Extension kan een specifieke naam worden gegeven om deze duidelijker herkenbaar te maken op het scherm van de Manager en in de datalogfile.

Verander indien gewenst de parameters: Device name, Machine position;

- Selecteer de informatie pagina met de te wijzigen parameter door:

- [, (n)x  parameter , typ naam of waarde in, bevestig met ]

6.2.2 Extension logging (de-)activeren (expert mode)




Indien gewenst kan de Manager gegevens over de werking van de Extension in een file loggen. Om de file logging te (de-)activeren moet de parameter *Datalogging* gewijzigd worden.

- [, (n)x  "Data logging" , selecteer *On of Off*]

6.3 Extension Backplane parameters instellen (expert mode)

Alle device poorten en overige I/O poorten worden aangestuurd via de IQ Easy Backplane interface. Deze interface heeft eigen settings en software.

Verschillende instellingen van de Extension Backplane worden getoond als in het hoofdscherm

 eerst de tab van de Extension  en direct daarna het information  pictogram wordt geselecteerd.

Om de parameters aan te passen zorg er eerst voor dat u bent ingelogd op het expert

gebruikersniveau, selecteer daarna , het nummer,  en vervolgens .

Eenmaal ingelogd kan men direct naar de parameters bladeren en desgewenst aanpassen

zonder ,  opnieuw te selecteren.

Indien in een lager gebruikersniveau is ingelogd zullen niet alle parameters worden getoond.

Aan de Backplane kan ook een eigen naam worden toegekend en ook de machine positie.

6.3.1 Extension Backplane RS485 A & B line switch (expert mode)

De Backplane kan om de communicatie met het device op gang te brengen de RS485 lijnen omdraaien. Deze parameter staat standaard aan waardoor ook bepaalde bedradingsfouten automatisch gecorrigeerd worden.

Deze automatische omschakeling kan uitgezet worden:

- [ nummer, , , (n)x  "Toggle RS485 AB" , selecteer off of on]

6.3.2 Extension Backplane Autorun parameter aanpassen (expert mode)




Ook bij de Backplane is er een *Autorun* parameter die bepaalt of de Backplane na spanningsuitval of bij het koppelen automatisch in de actief status komt. Het kan in specifieke gevallen nodig zijn dit uit te zetten. Selecteer of dit gewenst is:

- [ "1", , , (n)x  "Autorun" , No / Yes]

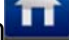
6.3.3 Device Port 5 & 6 geschikt maken voor niet IQ devices of IQ devices (expert mode)

Indien devices zonder IQ interface, met een analoge interface met remote on/off en HV-OK, aangesloten moeten worden, kunnen deze met beperkte mogelijkheden gekoppeld worden aan het IQ platform. Device poorten 5 en 6 zijn hiervoor geschikt gemaakt. Met de Manager kan dan het analoge device in stand-by of aangezet worden en het HV OK signaal wordt door de Manager weergegeven.

(OK= blauw, Not OK = geel = waarschuwing).

- [ "1", , , (n)x  "Port5 mode" , selecteer Analog I/O (niet IQ) of Serial (IQ)]
- [ "1", , , (n)x  "Port6 mode" , selecteer Analog I/O (niet IQ) of Serial (IQ)]

7 Controle op de werking

De Extension werkt correct indien het tabblad nummer op het hoofdscherm  wordt getoond en de groene power Led op het front weergegeven wordt.

7.1 Waarschuwingen (warning)

De Manager genereert een waarschuwing als een device aangesloten op de Extension een toestand heeft die om aandacht van de gebruiker vraagt. Het betreffende device zal blijven functioneren en zo nodig in een veilige modus geschakeld worden. Een waarschuwing wordt aangegeven met een oranje/gele indicatie in de device pictogrammen en in algemene toestand pictogram(en)



7.2 Alarmen (alarm)

De Manager genereert een alarm als een device aangesloten op de Extension of de Manager een toestand detecteert waarbij door de gebruiker of Simco-Ion ingestelde waarden overschreden worden waardoor een gevaarlijke situatie kan ontstaan. Het betreffende device zal in veel gevallen uitgeschakeld worden om schade te voorkomen. Een alarm wordt aangegeven met een rode indicatie.

8 Onderhoud

De Extension IQ Easy heeft geen regulier onderhoud nodig. Houd het schoon door niet met vuile vingers te werken.

Controleer de aansluitkabels regelmatig op beschadigingen. Beschadigde aansluitkabels direct vervangen.

9 Storingen



Waarschuwing:

- **Elektrische installatie moet gebeuren door een elektrotechnisch vakbekwaam persoon.**

Tabel 1, storingen

Probleem	Oorzaak	Oplossing
Groene power LED licht niet op en aangesloten devices werken niet	Geen voedingsspanning	Zet de schakelaar op <i>on</i>
		Zorg voor 24VDC of 100-230V AC controleer bekabeling.
Extension Groene Led licht op maar er komt geen extra tabblad op de Manager	Geen communicatie mogelijk	Controleer of de Comm kabel is aangesloten en deze ook verbinding naar de Manager kan krijgen
	Adres setting komt 2x voor	Verander adres in een nog niet gebruikt adres.
IQ device aangesloten op poort 5 of 6 werkt niet	Poort is geconfigureerd voor Non IQ (analog) device	Verander Backplane setting voor poort 5 of 6 naar <i>IQ</i>
Device wordt niet herkend door Manager	Communicatie komt niet tot stand	Controleer bekabeling
		Koppel device los en sluit opnieuw aan
		Verander de RS485 A&B switch parameter en probeer opnieuw
		Controleer of er een Simco-Ion IQ geschikt device is aangesloten (typeplaat)
Device kan niet aan of uit worden gezet via het scherm (iconen veranderen wel maar device blijft in de zelfde status	Device is geconfigureerd om te reageren op de remote on/off ingang van de machine besturing/PLC	Verander remote on/off source parameter naar <i>Continuous</i>

10 Reparaties



Waarschuwing:

- **Reparatie moet gebeuren door een elektrotechnisch vakbekwaam persoon.**
- **Elektrische installatie en reparatie moeten gebeuren door een elektrotechnisch vakbekwaam persoon en worden uitgevoerd volgens de nationaal en plaatselijk geldende voorschriften.**

Onderdelen van de Extension kunnen niet worden gerepareerd. Voor bestelling van onderdelen zie lijst reserveonderdelen.

Simco-Ion raadt u aan voor reparaties de Extension retour te zenden.

Vraag hiervoor per e-mail een RMA-formulier aan via service@simco-ion.nl.

Verpak de Extension deugdelijk en vermeld duidelijk de reden van retour.

11 Afdanken

Volg voor het afdanken van het apparaat de lokaal geldende milieuregels.

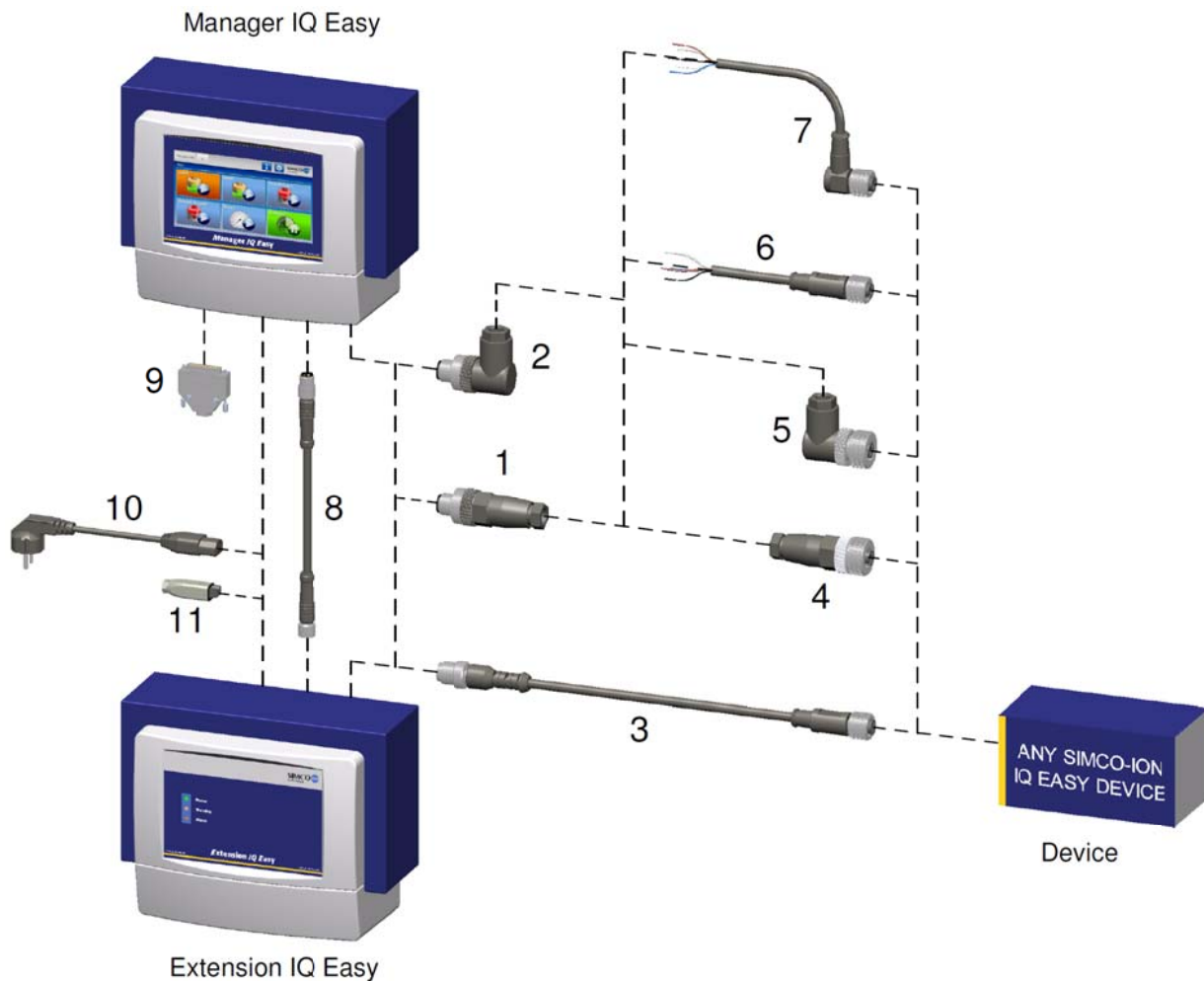
OF



Gooi het apparaat aan het einde van zijn levensduur niet bij het normale afval, maar lever het in bij een officieel verzamelpunt.

Op deze manier helpt u mee het milieu te beschermen.

Reserveonderdelen



Connectors en aansluitkabels DEVICES

- | | | |
|---|------------|--|
| 1 | 7519020352 | Connector IQ M12 male recht \varnothing 4-6 mm kabels |
| | 7519020353 | Connector IQ M12 male recht \varnothing 6-8 mm kabels |
| 2 | 7519020357 | Connector IQ M12 male haaks \varnothing 4-6 mm kabels |
| | 7519020358 | Connector IQ M12 male haaks \varnothing 6-8 mm kabels |
| 3 | 7519020383 | Kabel device M12 female-male recht 5 m afgeschermd voor kabelrups |
| | 7519020384 | Kabel device M12 female-male recht 10 m afgeschermd voor kabelrups |
| | 7519020386 | Kabel device M12 female-male recht 5 m voor kabelrups |
| | 7519020387 | Kabel device M12 female-male recht 10 m voor kabelrups |
| | 7519020390 | Kabel device M12 female-male recht 2 m |
| | 7519020391 | Kabel device M12 female-male recht 5 m |
| | 7519020392 | Kabel device M12 female-male recht 10 m |
| 4 | 7519020350 | Connector device M12 female recht \varnothing 4-6 mm kabels |
| | 7519020351 | Connector device M12 female recht \varnothing 6-8 mm kabels |
| 5 | 7519020355 | Connector device M12 male haaks \varnothing 4-6 mm kabels |
| | 7519020356 | Connector device M12 male haaks \varnothing 6-8 mm kabels |
| 6 | 7519020365 | Kabel device M12 female recht 5 m |
| | 7519020366 | Kabel device M12 female recht 10 m |
| | 7519020380 | Kabel device M12 female recht 10 m afgeschermd voor kabelrups |

- 7 7519020375 Kabel device M12 female haaks 5 m
7519020376 Kabel device M12 female haaks 10 m

Aansluitkabels COMM

- 8 7519020291 Kabel IQ M8 female-male recht 5 m
7519020292 Kabel IQ M8 female-male recht 10 m
7519020294 Kabel IQ M8 female-male recht 25 m

Overige onderdelen

- 9146340700 Netsnoer 230 V IEC-C13, 2m
9370000205 Power connector 24 V, ø4 - 6,5 mm kabels

Reserveonderdelen zijn te verkrijgen via de agent in uw regio of via SIMCO (Nederland) B.V.

SIMCO (Nederland) B.V.

Postbus 71

NL-7240 AB Lochem

Telefoon +31-(0)573-288333

Telefax +31-(0)573-257319

E-mail general@simco-ion.nl

Internet <http://www.simco-ion.nl>