



BlowION

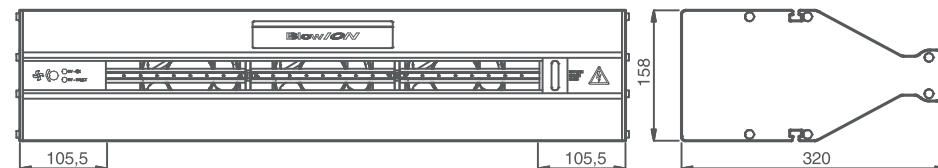
Les produits en matière plastique, par suite d'une charge statique, attirent des poussières. Ces particules adhèrent à la surface durant l'emmagasinage et forment un voile gris très difficile à enlever. Dans le cas de produits à formes variées, la neutralisation doit se faire à distance. Pour cette raison, SIMCO a développé les souffleries ionisantes. Les pointes ionisantes ionisent l'air, les ions étant projetés sur le produit à charge statique de façon à neutraliser la charge.

La soufflerie ionisante BlowION a été conçue pour les applications multifonctionnelles. Elle présente un boîtier en aluminium anodisé extrudé, à la fois ergonomique et résistant. Les ventilateurs intégrés, une barre antistatique intelligemment positionnée et une technique de neutralisation hautement efficace permettent une large portée d'ionisation. La brosse de nettoyage brevetée incluse maintient l'ionisation à un niveau optimal, en glissant simplement de droite à gauche. Aucun câblage haute tension n'est nécessaire dans la mesure où l'alimentation est incorporée (cordon d'alimentation). Les vis fournies (ou charnières de montage en option) facilitent l'installation et permettent un branchement prêt à l'emploi de l'unité.

La soufflerie BlowION est disponible dans des longueurs standard allant de 520 mm de longueur effective à 1960 mm. Les différentes longueurs se déclinent par incréments de 160 mm, afin de couvrir la plupart des applications d'enroulage et de déroulage.

Caractéristiques:

- ⊕ Tension d'entrée universelle : 100 - 240 V CA, 50/60 Hz
- ⊕ Conception moderne, ergonomique et résistante
- ⊕ Aluminium anodisé extrudé
- ⊕ Installation facile, branchement prêt à l'emploi
- ⊕ Alimentation incorporée
- ⊕ Brosse de nettoyage incluse (brevetée)
- ⊕ Fentes de montage sur toute la longueur pour une installation facile
- ⊕ Témoins d'état du courant haute tension (ok ou défaillance)
- ⊕ Longueur effective: de 520 à 1960 mm length
- ⊕ Certification CE



Plan BlowION

Spécifications techniques

Mécaniques

Boîtier	en aluminium anodisé à revêtement acier
Dimensions (H x l X L)	158 X 313 X ... mm
Poids	BI-520 = 11 kg*
Largeur de travail effective	10 dimensions disponibles: 520, 680, 840, 1000, 1160, 1320, 1480, 1640, 1800 et 1960 mm
Température ambiante	0- 50 °C
Niveau de bruit (à une distance de 100 cm)	BI-520 basse vitesse, 49 dB (A)* BI-520 grande vitesse, 60 dB (A)*
Volume d'air	BI-520: 750 m3/h*

*Spécifications des modèles plus grands sur demande

Electriques

Tension d'utilisation	100- 240 V AC
Intensité de courant	Max. 3,5 (Entrée = 1,0 A à 230 V CA) (Entrée = 2,0 A à 115 V CA)
Fréquence	50 / 60 Hz
Câble	2 m connecteur Euro IEC-230-C14

Option

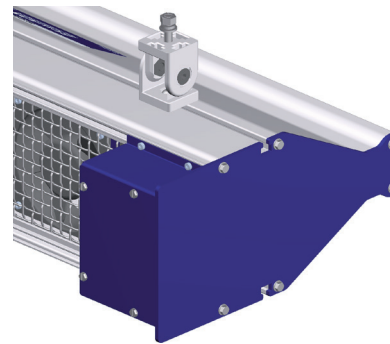
Filtre	Cellule ouverte de filtre, 30 pores par pouce
Commande de vitesse de ventilateur	Variable

Barre antistatique

Distance de travail	40 - 1000 mm (voir tableau)
Courant du circuit haute tension max	0,7 mA, de l'émetteur à la terre



Témoins de contrôle de fonctionnement



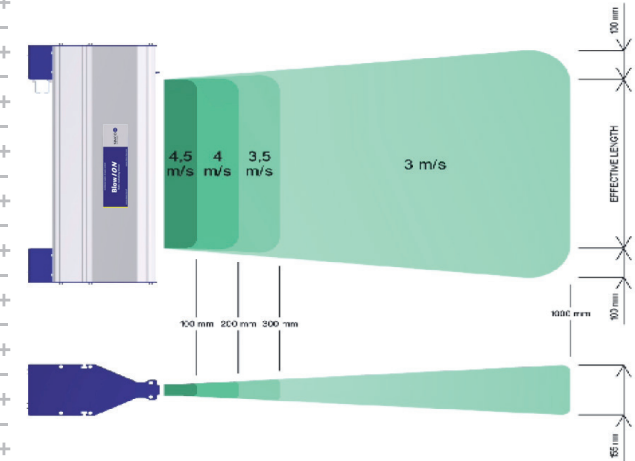
Option charnières à montage facile à installer sur le bâti du système



Brosse de nettoyage coulissante



Option filtre de nettoyage de l'air de la zone cible



Débit d'air / vitesse et distance de travail

Simco-Ion Netherlands

Postbus 71
Lochem, The Netherlands NL-7240 AB
Tel: +31 (0)573 288333
Fax: +31 (0)573 257319
general@simco-ion.nl
www.simco-ion.nl