

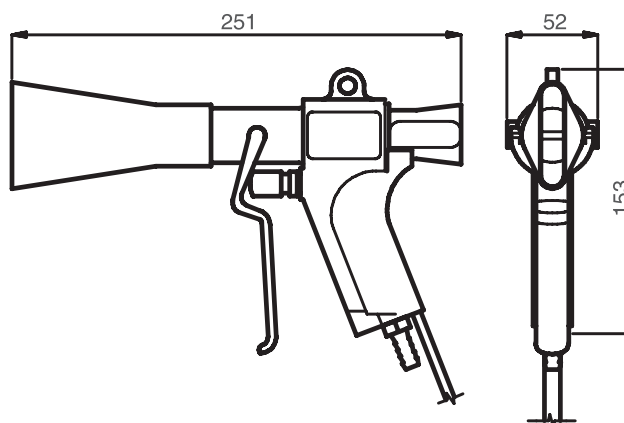


Cobra

Le pistolet à air ionisé type Cobra convient par excellence aux utilisations industriels hostiles. Il est doté d'un corps léger en matière plastique durable, résistant aux chocs.

Le soufflage d'air est activé par la gachette. Grâce à l'aspiration d'air ambiant par l'arrière, il se produit un effet d'amplification du flux d'air à un facteur d'au moins 6 : 1. La pointe de haute tension intégrée de façon aérodynamique dans le corps est du type autonettoyant pendant l'emploi.

La fourniture standard couvre un câble de 6 m. Deux pistolets au maximum peuvent être branchés sur une seule alimentation.



Plan Cobra

Simco-Ion Netherlands

Postbus 71
Lochem, The Netherlands NL-7240 AB
Tel: +31 (0)573 288333
Fax: +31 (0)573 257319
general@simco-ion.nl
www.simco-ion.nl

Spécifications techniques

Distance d'efficacité	600 mm max
Boîtier	Résine armée
Pointe émettrice	Alliage spécial
Câble	PVC et PE, 6 ou 12 mètre
Poids	0,6 kg avec 6 mètre de câble
Température ambiante	0- 55 °C
Conditions d'utilisation	Milieu industriel
Tension d'opération	5,1 kV AC
Niveau sonore	95 dB à 2 bar à 0,6 m
Consommation d'air	200 l/min. à 2 bar
Pression d'air	7 bar
Connexion entrée d'air	1/4" BSP, tuyau diamètre intérieur 9 mm minimum
Alimentation recommandée	A2A5G