



Top Gun III

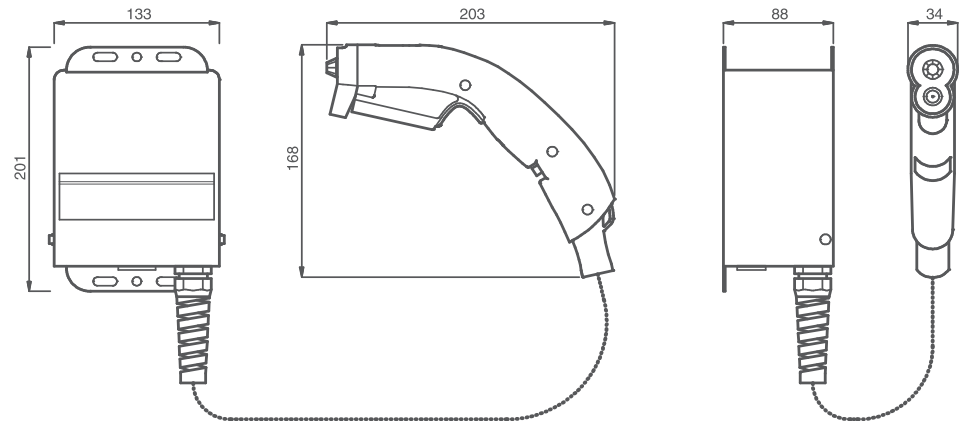
Ionisatiepistolen neutraliseren statische ladingen op diverse materialen en reinigen het oppervlak middels geïoniseerde perslucht. Door het neutraliseren van de statische ladingen wordt het eenvoudiger om het oppervlak schoon te blazen en de neutralisatie voorkomt dat het product weer stofdeeltjes aantrekt. Het is belangrijk dat de gebruikte perslucht olie- en watervrij is. De pistolen worden op een voedingsapparaat aangesloten dat de vereiste hoogspanning levert. Simco-Ion's Top Gun III is ontwikkeld voor licht industriële toepassingen. De hoge ionenproductie, zorgt voor een optimale neutralisatie van de statische lading. Door de grote afblaaskracht, bij een laag luchtverbruik, is het reinigende effect zeer groot. Een filter aan de uitgang van de Top Gun garandeert dat uittreedende lucht optimaal schoon is. Door de ergonomische vormgeving en de elektrische bediening van zowel de regelbare luchtstroom als de ionisatie, is het werken met de Top Gun III comfortabel. Een twee niveau LED geeft aan dat het pistool in de 'stand-by' positie staat en of de hoogspanning is ingeschakeld. Het pistoolhuis en de kabel zijn vervaardigd uit een antistatische kunststof. Een haak om het pistool op te hangen wordt standaard meegeleverd. Er kan 1 pistool op 1 voedingsapparaat worden aangesloten.

Top Gun Sidekick

De Top Gun Sidekick uitvoering is uitermate geschikt voor werkzaamheden die "handsfree" moeten worden uitgevoerd. Met een voetpedaal kan de afblaaskracht en ionisatie geregeld worden. De Top Gun Sidekick is uitgerust met een flexibele standaard met montagebeugel waardoor het pistool gemakkelijk kan worden gepositioneerd.



Top Gun Sidekick



Technische tekening Top Gun III

Simco-Ion Netherlands

Postbus 71
Lochem, The Netherlands NL-7240 AB
Tel: +31 (0)573 288333
Fax: +31 (0)573 257319
general@simco-ion.nl
www.simco-ion.nl

Technische specificaties

Werkafstand	300 mm max.
Behuizing	Slagvast kunststof
Emitterpunt	Speciale legering
Kabel	Statisch dissipatief, 3 meter
Gewicht	0,8 kg incl. 3 meter kabel
Omgevingstemperatuur	0- 40°C
Gebruiksomstandigheden	Licht industrieel
Werkspanning	5 kV AC
Geluidsniveau	76 dB bij 2 bar op 0,6 m afstand
Luchtverbruik	86 l/min. bij 2 bar
Max. druk	7 bar
Luchtaansluiting	1/8"NPT female
Luchtfilter	0,01 micron
Geschikt voedingsapparaat	Top Gung III voeding