



# HP-N-Ex

De HP-N-Ex ionisatieblower bestaat uit een blower en een ionisatie-eenheid. De omgevingslucht wordt aan één zijde aangezogen en langs een ionisatiestaaf weer uitgeblazen. De effectieve ionisatiebreedte is 500 mm. Deze ionisatieblower is goedgekeurd voor gebruik in bepaalde explosiegevaarlijke omgevingen. Het voedingsapparaat is in de ionisatiestaaf geïntegreerd.

Simco-Ion-ionisatiestaven zijn ook verkrijgbaar voor toepassingen waarbij het wenselijk is om van een afstand te neutraliseren en voor gebruik in bepaalde explosiegevaarlijke omgevingen. Deze ionisatiestaven zijn schokvrij; elke punt is capacitief gekoppeld met de hoogspanning. De ionisatiestaaf voor explosiegevaarlijke omgevingen heeft een geïntegreerde voeding, waardoor er geen hoogspanningskabel nodig is.

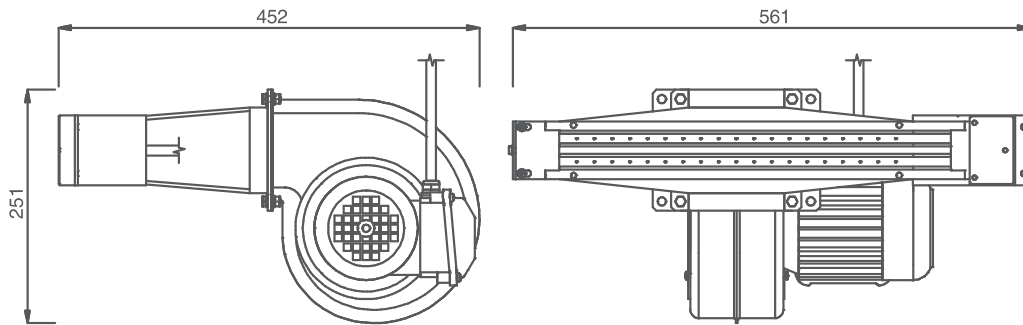
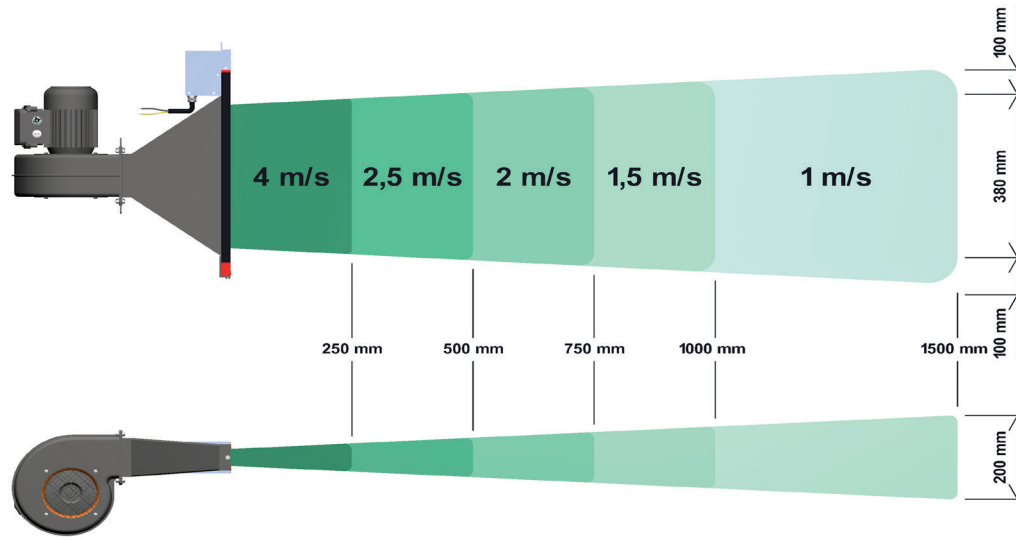
## Functies:

- +  Neutralisatie op lange afstand
- +  ATEX goedkeuring



## Technische specificaties

Werkafstand	1500 mm max.
Werkbreedte	500 mm
Behuizing	aluminium / staal
Binnenstaaf	PVC
Emitterpunt	speciale legering
Kabel staaf	5 m (Neoprene)
Kabel motor	5 m (Neoprene)
Gewicht	13 kg
Omgevingstemperatuur	0 - 40 °C
Gebruiksomstandigheden	industrieel
Geluidsniveau	60 dB (A) (op 1 meter afstand)
Aansluitspanning	230/400 V AC, 50 Hz, 3 fasen
Opgenomen vermogen	120 Watt
Optie	neonlamp, extern
Geschikt voedingsapparaat	geïntegreerd
Goedkeuring	ATEX
ATEX categorie	II 2 G Ex smb IIB T4 (staaf) II 2 G c T4 (blower) II 2 G Ex e II T4 (motor)
ATEX certificaat	BASOATEX2162X PTBO2ATEX3114



Technische tekening HP-N-Ex

**Simco-Ion Netherlands**

- Postbus 71  
 + Lochem, The Netherlands NL-7240 AB  
 - Tel: +31 (0)573 288333  
 + Fax: +31 (0)573 257319  
 - general@simco-ion.nl  
 + www.simco-ion.nl  
 -