



# MEB

Simco-Ion offre una ampia gamma di barre antistatiche. Tutte hanno caratteristiche, spesso specificamente progettate per l'applicazione dove vengono utilizzate. Le barre antistatiche MEB e MEJ vengono spesso usate su macchine di produzione dove è possibile una ionizzazione a basso raggio e dove non ci sono parti in movimento che interferiscono con la ionizzazione.

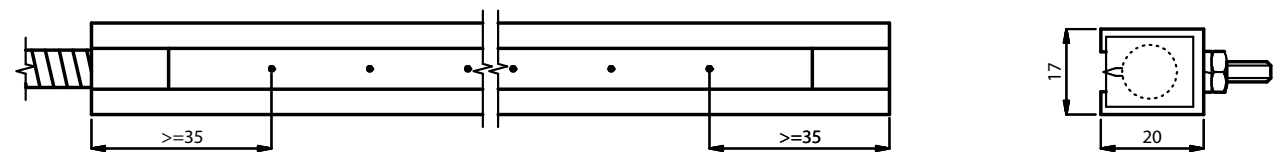
Ogni singola punta di emissione di questa barra antistatica rettangolare è accoppiata capacitativamente all'alta tensione. Non riceverete comunque una scossa elettrica anche quando potreste toccare la punta in modo accidentale. Un altro vantaggio è che la barra continua a funzionare correttamente anche quando un numero di punte di emissione sono in corto circuito perché molto sporche.

### Caratteristiche:

- +  Chiudi campo di neutralizzazione
- +  Angolo retto collegamenti dei cavi opzionali

### Dati tecnici

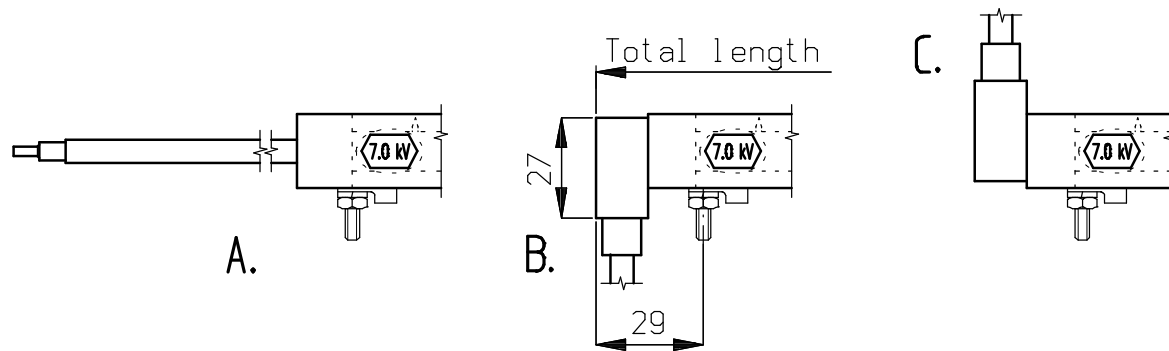
Distanza di esercizio	30 mm max.
Materiale del telaio	Alluminio anodizzato
Materiale interno	PVC
Punti di ionizzazione	Lega speciale
Cavo	Metallo schermato
Peso	0,56 kg/m
Temperatura ambiente	0- 55 °C
Tipo di utilizzo	Industriale
Tensione d'esercizio	7 kV AC
Alimentatore	A2A7S/ MPM
Certificazioni	UL
Opzioni	Uscita cavo a rettangolo Connessione a tubo d'aria
Lunghezza massima	6000 mm



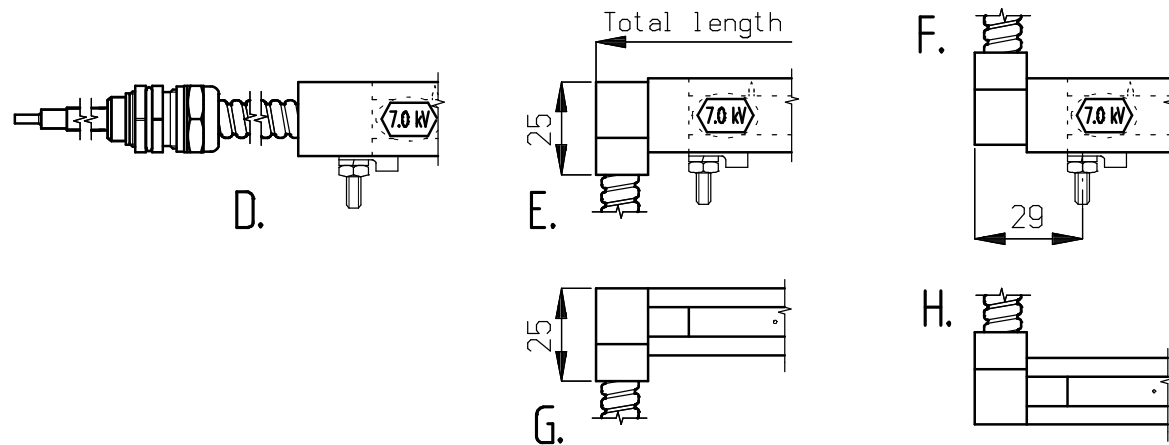
Disegno tecnico MEB

## Cable exit options:

(With standard HV-cable)



(With shielded HV-cable)



### Simco-Ion Netherlands

Postbus 71  
 Lochem, The Netherlands NL-7240 AB  
 Tel: +31 (0)573 288333  
 Fax: +31 (0)573 257319  
 general@simco-ion.nl  
 www.simco-ion.nl