



MEB

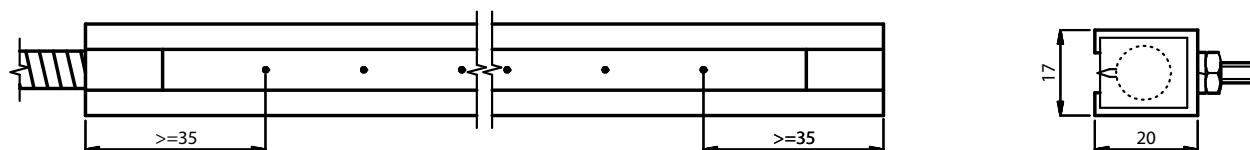
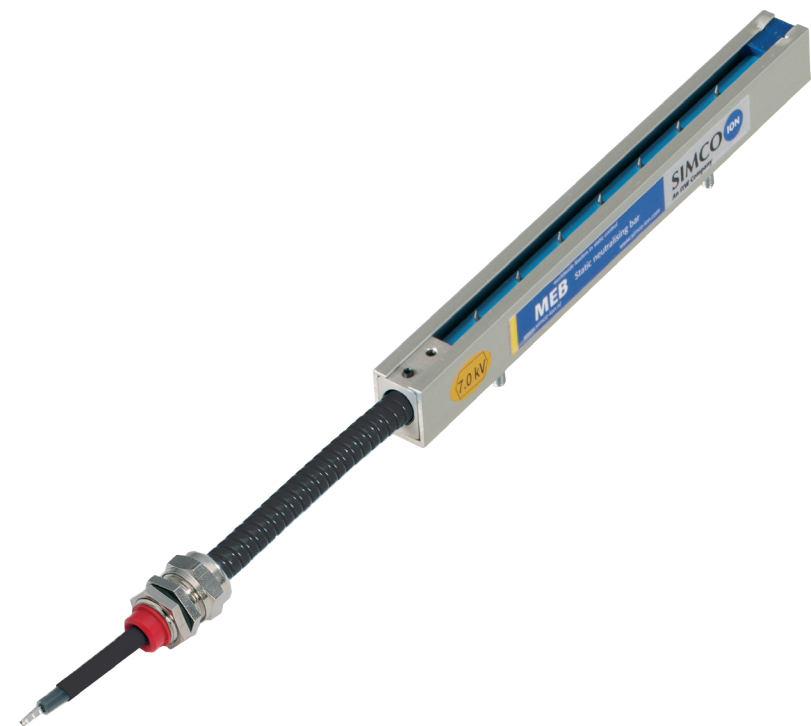
Simco-Ion propose une vaste gamme de barres antistatiques en exécutions capacitives et non capacitives et sont préconisées en fonction de l'application. La distance d'efficacité de ces barres est de 30 mm. Leur choix dépend de l'implantation sur machine. Chaque pointe de cette barre anti-statique rectangulaire est individuellement couplée de façon capacitive à la source de haute tension. Cette exécution présente l'avantage de ne produire aucun choc électrique si l'on touche la pointe. Un autre avantage est que la barre fonctionnera toujours, même en cas de court-circuit de plusieurs pointes, par exemple par suite de pollution excessive.

Caractéristiques:

- + Fermer gamme neutralisation
- + Connexions par câble à angle droit en option

Spécifications techniques

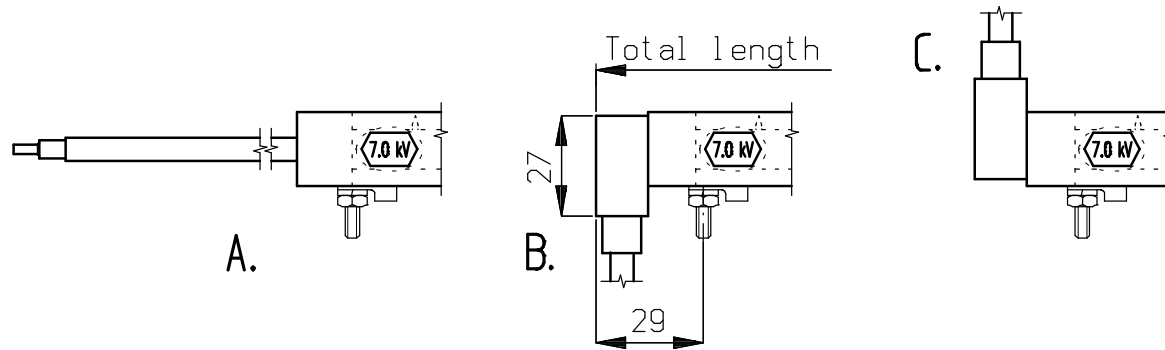
Distance d'efficacité	30 mm max.
Boîtier	aluminium anodisé
Barre intérieure	PVC
Pointe émettrice	alliage spécial
Câble	blindé métallique
Poids	0,56 kg/m
Température ambiante	0- 55 °C
Conditions d'utilisation	milieu industriel
Tension d'opération	7 kV AC
Alimentation recommandée	A2A7S/ MPM
Conformité	UL
Options	sortie de câble à 90° connection d'air
Longueur maximale	6000 mm



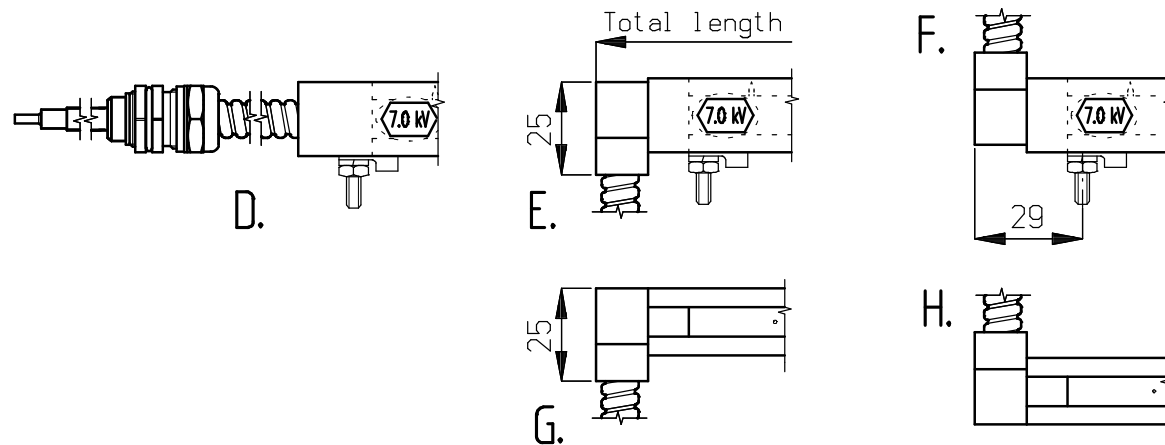
Plan MEB

Cable exit options:

(With standard HV-cable)



(With shielded HV-cable)



Simco-Ion Netherlands

Postbus 71
 Lochem, The Netherlands NL-7240 AB
 Tel: +31 (0)573 288333
 Fax: +31 (0)573 257319
 general@simco-ion.nl
 www.simco-ion.nl