



HP-N-Ex

Das Ionensprühgebläse vom Typ HP-N-Ex besteht aus einem Gebläse und einem Ionensprühstab. Die Umgebungsluft wird auf der einen Seite angesaugt und durch den offenen Ionensprühstab wieder ausgeblasen. Die effektive Ionisationsbreite beträgt 500 mm. Dieses Ionensprühgebläse wurde eigens für den Einsatz in bestimmten Exgefährdeten Bereichen entwickelt. Das Netzteil ist im Ionensprühstab integriert.

Simco-Ion-Ionensprühstäbe sind auch für solche Anwendungen erhältlich, bei denen Neutralisieren aus einiger Entfernung erwünscht ist und/oder in explosionsgefährdeten Bereichen gearbeitet wird. Diese Ionensprühstäbe sind berührungssicher; jede Stabspitze ist kapazitiv mit der anliegenden Hochspannung gekoppelt. Der Ionensprühstab für explosionsgefährdete Bereiche hat ein integriertes Netzteil, so daß sich ein Hochspannungskabel erübrigt.

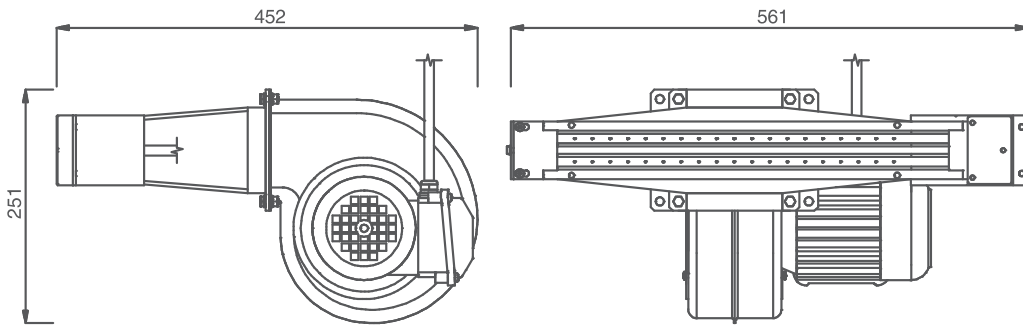
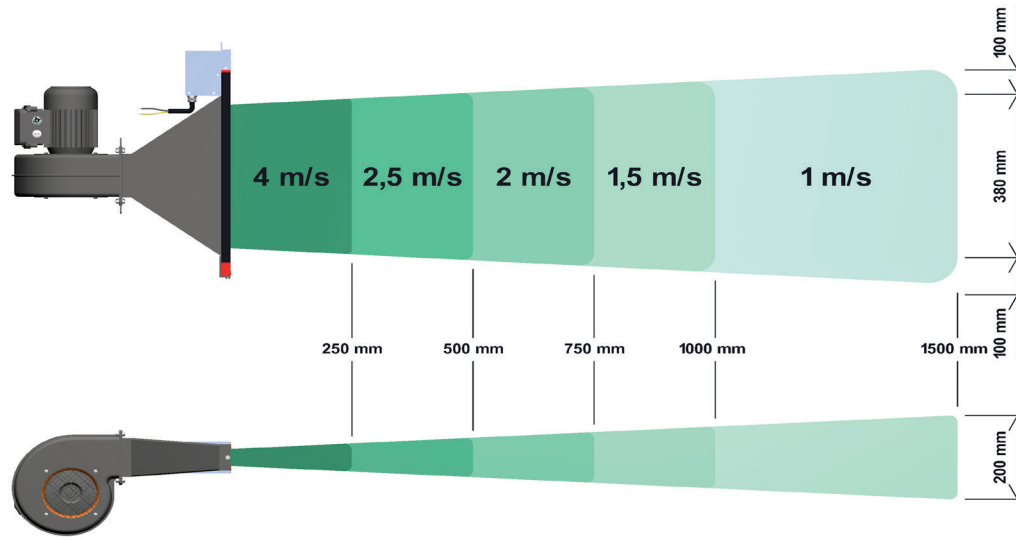
Eigenschaften:

- ⊕ großer Arbeitsbereich
- ⊕ ATEX zertifiziert



Technische Angaben

Wirkentfernung	1500 mm max.
Arbeitsbreite	500 mm
Gehäuse	Aluminium / Stahl
Inner Stab	PVC
Ionisierungs Emitter	spezielle Legierung
Kabel Stab	5 m (Neopren)
Kabel Gebläse	5 m (Neopren)
Gewicht	13 kg
Umgebungstemperatur	0 - 40 °C
Einsatz	industriell
Geräuschpegel	60 dB (A) (bei 1 Meter Abstand)
U Primär	230/400 V AC, 50 Hz, 3 Phasen
Leistungsaufnahme	120 Watt
Option	Neonlampe, extern
Passendes Netzteil	integriert
Zulassung	ATEX
ATEX Kategorie	II 2 G Ex smb IIB T4 (stab) II 2 G c T4 (gebläse) II 2 G Ex e II T4 (Motor)
ATEX Zertifikat	BASOOATEX2162X PTBO2ATEX3114



Zeichnung HP-N-Ex

Simco-Ion Netherlands

- Postbus 71
 + Lochem, The Netherlands NL-7240 AB
 - Tel: +31 (0)573 288333
 + Fax: +31 (0)573 257319
 + general@simco-ion.nl
 - www.simco-ion.nl